

**نصب دستگاه**

- باز کردن بسته‌بندی و تراز کردن دستگاه
- اتصالات آب و برق دستگاه
- اولین سیکل شست‌وشو
- مشخصات فنی

**نگهداری و مراقبت از دستگاه**

- قطع جریان آب و برق دستگاه
- تمیز کردن دستگاه
- تمیز کردن کشوی مواد شوینده
- مراقبت از درب و مخزن دستگاه
- تمیز کردن پمپ تخلیه
- بررسی شیلنگ آب ورودی

**نکات و موارد ایمنی**

- ایمنی کلی
- دور انداختن
- باز کردن دستی درب دستگاه

**معرفی ماشین لباسشویی**

- صفحه کنترل
- صفحه نمایشگر

**نحوه اجرای اولین سیکل شست‌وشو****برنامه‌ها و گزینه‌های شست‌وشو**

- جدول برنامه‌های شست‌وشو
- گزینه‌های شست‌وشو
- برنامه Push & Wash

**تنظیمات دستی**

- تنظیم دما
- تنظیم سرعت خشک‌کن
- عملکردها

**مواد شوینده و البسه**

- محفظه مواد شوینده
- برنامه سفید کننده
- آماده کردن البسه
- برنامه‌های شست‌وشوی ویژه
- سیستم متعادل‌سازی البسه

**عیب‌یابی****خدمات پس از فروش**

## نصب دستگاه

! این دفترچه راهنما را برای استفاده‌های آتی در مکانی مطمئن نگهداری کنید. اگر ماشین لباسشویی را می‌فروشید، به شخص دیگری می‌دهید یا جابجا می‌کنید حتماً دفترچه راهنما را همراه آن بگذارید تا صاحب جدید بتواند از اطلاعات آن استفاده کند و با مشخصات و عملکردهای دستگاه آشنا شود.  
! این دستورالعمل‌ها را با دقت مطالعه کنید: این دفترچه حاوی اطلاعات بسیار مهمی درباره نصب و عملکرد ایمن دستگاه است.

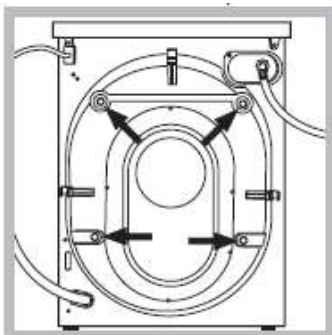
### باز کردن بسته بندی و تراز کردن دستگاه

#### باز کردن بسته‌بندی

۱- بسته‌بندی دستگاه را باز نمایید.

۲- بررسی کنید که دستگاه در حین حمل و نقل آسیبی ندیده باشد. در صورت مشاهده آسیب دیدگی آن را نصب نکرده و با فروشنده تماس بگیرید.

۳- چهار عدد پیچ محافظ (که در طول حمل و نقل کاربرد دارند) و واشر لاستیکی با بوش مربوطه که در پشت ماشین لباسشویی قرار دارند را بردارید. (تصویر را ببینید)



۴- سوراخ‌ها را با درپوش‌های پلاستیکی ارائه شده ببندید.

۵- همه قطعات را در محل خاصی نگهداری نمایید: در صورتی که بعداً بخواهید ماشین لباسشویی را به جای دیگری ببرید به آن‌ها نیاز خواهید داشت.

! توجه داشته باشید که مواد بسته‌بندی را از دسترس کودکان دور نگه دارید.

#### تراز کردن دستگاه

۱- ماشین لباسشویی را روی یک سطح صاف و محکم نصب کنید. نباید ماشین لباسشویی را به دیوار، کابینت یا هیچ سطح دیگری تکیه داد.

۲- اگر سطح زمین صاف و تراز نمی‌باشد با شل یا سفت کردن پایه‌های قابل تنظیم ماشین که در جلوی دستگاه قرار دارد دستگاه را تراز کنید (تصویر را ببینید). توجه داشته باشید که دستگاه باید تا حدی تراز باشد که زاویه شیب آن از ۲ درجه بیشتر نباشد.



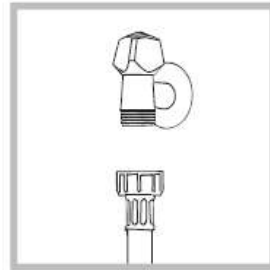
تراز کردن صحیح دستگاه باعث می شود تا دستگاه در حین کار به حد کافی ثابت بوده و از لرزش و تولید صدای بیش از اندازه جلوگیری شود و اجازه حرکت دستگاه را در حین کار به اطراف نمی دهد. اگر دستگاه را روی فرش یا موکت قرار می دهید، پایه های آن را طوری تنظیم نمایید که فضای تهویه کافی در زیر دستگاه وجود داشته باشد.

## اتصالات آب و برق دستگاه

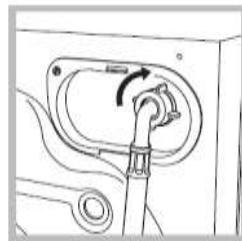
### نصب شیلنگ ورودی آب

۱- شیلنگ ورودی آب را به شیر آب سرد با رزوه  $\frac{3}{4}$  وصل کنید (تصویر را ببینید).

قبل از نصب شیلنگ ورودی آب، شیر آب سرد را باز کنید تا رسوب های احتمالی داخل لوله از آن خارج شده و آب شفاف جریان یابد.



۲- شیلنگ ورودی آب را به ورودی آب مربوطه که در سمت راست قسمت بالای پشت دستگاه قرار دارد وصل کنید (تصویر را ببینید).



۳- بررسی نمایید که شیلنگ ورودی آب خم یا تا نشده باشد.

! فشار آب باید طبق مقادیر مشخص شده در جدول اطلاعات فنی باشد.

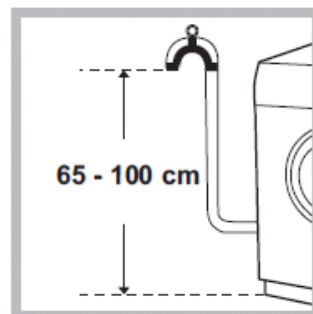
! اگر شیلنگ ورودی آب به اندازه کافی بلند نیست، با خدمات طلایی نیکان تماس بگیرید.

! هرگز از شیلنگ های مستعمل استفاده نکنید.

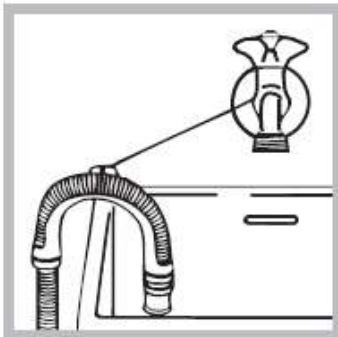
! از شیلنگ ورودی آب که همراه دستگاه عرضه شده است استفاده نمایید.

### وصل کردن شیلنگ تخلیه

شیلنگ تخلیه را بدون این که آن را خم نمایید به لوله فاضلاب دیواری که در ارتفاعی بین ۶۵ تا ۱۰۰ سانتیمتری از کف قرار دارد وصل کنید.



یا این که می‌توانید آن را لبه سینک، دستشویی یا وان بگذارید و آن را با وسیله عرضه شده با شیلنگ تخلیه محکم کنید (تصویر را ملاحظه نمایید). سر آزاد شیلنگ نباید به هنگام تخلیه زیر آب قرار گیرد.



! استفاده از شیلنگ‌های اضافی و رابط توصیه نمی‌شود. اگر واقعاً ضرورت دارد قطر شیلنگ اضافی باید دقیقاً برابر شیلنگ اصلی بوده و طول آن نباید از ۱۵۰ سانتیمتر بیشتر باشد.

### نصب برق دستگاه

قبل از اینکه دوشاخه دستگاه را به پریز برق وصل نمایید، مطمئن شوید که:

- پریز برق دارای اتصال زمین (ارت) بوده و با قوانین و مقررات جاری سازگار باشد.
  - پریز برق باید قادر به تحمل حداکثر توان مصرفی دستگاه که در جدول اطلاعات فنی درج شده است، باشد.
  - ولتاژ برق باید در محدوده مقادیر مشخص شده که در جدول اطلاعات فنی درج شده است، باشد (جدول را ببینید)
  - پریز برق با دوشاخه ماشین لباسشویی متناسب باشد. اگر چنین نبود، پریز یا دوشاخه را عوض نمایید.
- ! این دستگاه نمی‌بایست در محیط باز حتی اگر سقف‌دار باشد نصب شود. قرار دادن دستگاه در هوای آزاد، باران و سایر شرایط جوی بسیار خطرناک است.
- ! بعد از اینکه ماشین لباسشویی نصب شد، پریز برق باید به راحتی در دسترس باشد.
- ! از سیم‌های رابط یا چند راهی استفاده نکنید.
- ! سیم برق دستگاه نباید دارای خم یا له شدگی باشد.
- ! تعویض سیم برق فقط باید توسط تکنسین‌های خدمات طلایی نیکان انجام شود.
- هشدار!** در صورت عدم رعایت موارد بالا و ایجاد خطر، خدمات طلایی نیکان هیچگونه مسئولیتی را به عهده نخواهد گرفت.

**اولین برنامه شست‌وشو**

پس از اینکه دستگاه نصب شد و پیش از اینکه برای اولین بار از آن استفاده نمایید، دستگاه را یکبار با ماده شوینده ولی بدون لباس با استفاده از برنامه Auto Clean (تمیز کردن خودکار) روشن نمایید.

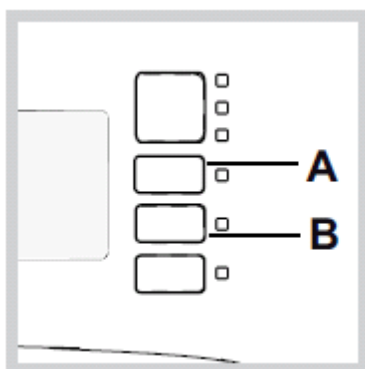
جدول اطلاعات فنی	
<b>مدل</b>	<b>XWA 71251</b>
<b>ابعاد</b>	عرض: ۵۹/۵ سانت ارتفاع: ۸۵ سانت عمق: ۵۴ سانت
<b>ظرفیت</b>	از ۱ تا ۷ کیلوگرم
<b>اتصالات الکتریکی</b>	لطفاً به برچسب مشخصات فنی در پشت دستگاه مراجعه نمایید.
<b>اتصالات آب</b>	حداکثر فشار ۱ مگا پاسکال (bar ۱۰) حداقل فشار ۰/۰۵ مگا پاسکال (bar ۰/۵) ظرفیت مخزن ۵۲ لیتر
<b>سرعت خشک کن</b>	تا ۱۲۰۰ دور در دقیقه
<b>آزمایش برنامه‌های شست‌وشو مطابق با مصوبه 1061/2010 و 1015/2010</b>	برنامه ۸: نخی استاندارد ۶ درجه سانتیگراد برنامه ۹: نخی استاندارد ۴۰ درجه سانتیگراد
	این دستگاه مطابق با استانداردهای اتحادیه اروپا به شرح زیر می باشد: - مصوبه 2004/108/EC (سازگاری الکترومغناطیسی) و اصلاحات بعدی - مصوبه 2006/95/EC (ولتاژ پایین) - مصوبه 2012/19/EU

## نگهداری و مراقبت از دستگاه قطع کردن جریان برق و آب دستگاه

- بعد از هر بار استفاده از دستگاه شیر آب را ببندید. این کار از فرسوده شدن سیستم آب داخل ماشین لباسشویی و نشستی آب جلوگیری می کند.
- همیشه در هنگام تمیز کردن یا تعمیر دستگاه، دوشاخه آن را از برق بیرون بکشید.

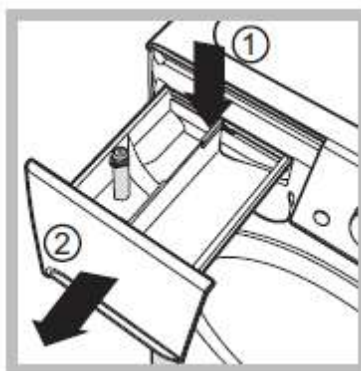
### تمیز کردن لباسشویی

- بخش های بیرونی و قطعات لاستیکی دستگاه را می توانید با یک دستمال نرم مرطوب با آب ولرم و صابون تمیز نمایید. از حلال ها و مواد ساینده استفاده نکنید.
- این ماشین لباسشویی یک برنامه "تمیزکننده خودکار" (Auto Clean) دارد که مخصوص تمیز کردن قسمت های داخلی می باشد که می بایست زمانی اجرا شود که دستگاه خالی از البسه باشد  
جهت حداکثر تاثیر، شما نیاز به مواد شوینده (به میزان ۱۰ درصد که این میزان جهت البسه کمی کثیف می باشد) یا افزودنی مخصوصی که لباسشویی را تمیز نماید دارید. توصیه می شود بعد از هر ۴۰ بار اجرای برنامه شست و شو، برنامه تمیزکننده را اجرا نمایید.  
جهت شروع این برنامه دکمه های A و B را به مدت ۵ ثانیه به طور همزمان نگه دارید (تصویر را ببینید). برنامه به صورت اتوماتیک شروع می شود و تقریباً به مدت ۷۰ دقیقه انجام می شود. جهت متوقف ساختن این برنامه دکمه شروع/توقف (Start/Pause) را فشار دهید.



### تمیز کردن کشوی مواد شوینده

- برای باز کردن کشو، اهرم ۱ را فشار داده و محفظه را به سمت بالا به بیرون بکشید. (تصویر را ملاحظه نمایید)  
زیر شیر آب آن را بشویید. این کار بایستی هر چند وقت یک بار انجام شود.



## مراقبت از درب و مخزن دستگاه

- همیشه درب دستگاه را نیمه باز بگذارید تا بوی ناخوشایندی در دستگاه به وجود نیاید.

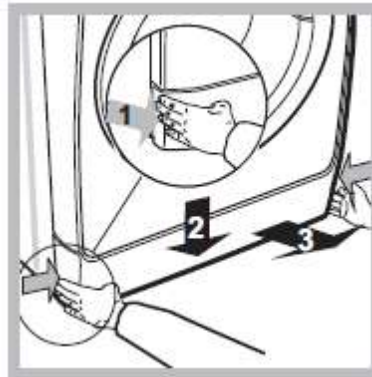
### تمیز کردن پمپ تخلیه

ماشین لباسشویی مجهز به یک پمپ تخلیه می‌باشد که به طور خودکار تمیز شده و نیازی به تمیز کردن دستی ندارد. اما گاهی اوقات اجسام کوچک (مانند سکه، دکمه و...) ممکن است درون محفظه ورودی (فیلتر) محافظت کننده از پمپ که در بخش زیر دستگاه قرار دارد بیفتند.

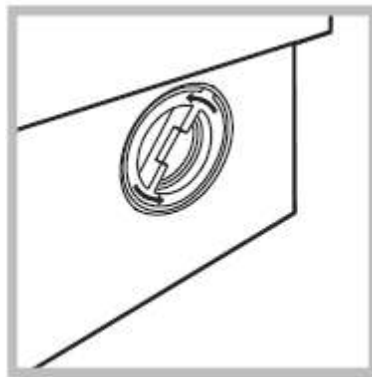
! اطمینان حاصل نمایید که برنامه در حال اجرا به پایان رسیده و سپس دستگاه را از برق بیرون بکشید.

### جهت دسترسی به محفظه ورودی (فیلتر):

۱. ابتدا قسمت مرکزی پنل پایینی روی دستگاه را فشار داده و سپس هر دو طرف آن را به سمت پایین بکشید تا بتوانید آن را بردارید. (تصویر را ببینید)



۲. درپوش را در جهت خلاف عقربه‌های ساعت بچرخانید (تصویر را ببینید): کمی آب ممکن است بیرون بریزد که کاملاً طبیعی است.



۳. داخل آنرا کاملاً تمیز نمایید.
۴. درپوش را سر جایش قرار دهید و در جهت عقربه‌های ساعت بچرخانید تا محکم شود.
۵. پنل را مجدداً سر جایش قرار دهید و اطمینان حاصل نمایید که قلاب‌ها به درستی جا افتاده باشند.

### چک کردن شیلنگ ورودی آب

شیلنگ ورودی آب را حداقل سالی یکبار بررسی نمایید. چنانچه هرگونه شکاف یا ترکی در آن وجود داشت، می‌بایست آن را فوراً تعویض نمایید. در حین اجرای برنامه‌های شست‌وشو، فشار آب خیلی زیاد است و یک شیلنگ ترک خورده ممکن است به آسانی پاره شود.

! هرگز از شیلنگ‌های دست دوم استفاده نکنید.

! این ماشین لباسشویی بر اساس استانداردهای بین المللی ایمنی طراحی و ساخته شده است. اطلاعات زیر به منظور حفظ ایمنی شما ارائه شده و می‌بایست با دقت بررسی شود.

### ایمنی کلی

- این دستگاه فقط برای مصارف خانگی طراحی شده است.
- این دستگاه فقط باید توسط افراد بزرگسال و بر اساس دستورالعمل‌های این دفترچه راهنما مورد استفاده قرار گیرد.
- هرگز با پای برهنه و یا دست خیس دستگاه را لمس نکنید.
- در هنگام جدا کردن دوشاخه دستگاه از پریز برق به هیچ وجه سیم را نکشید، دوشاخه را گرفته و از پریز بیرون بکشید.
- هنگامی که دستگاه روشن و مشغول به کار می‌باشد، کشوی محفظه مواد شوینده را باز نکنید.
- از دست زدن به آب تخلیه شده خودداری نمایید زیرا ممکن است بسیار داغ باشد.
- هرگز درب دستگاه را با زور باز نکنید، این کار باعث خراب شدن قفل ایمنی آن که برای جلوگیری از باز شدن اتفاقی درب دستگاه طراحی شده است می‌شود.
- اگر ماشین لباسشویی به خوبی کار نمی‌کند، تحت هیچ شرایطی جهت تعمیر شخصاً به بخش‌های داخلی آن دست نزنید.
- هنگامی که دستگاه در حال کار است، کودکان را از دستگاه دور نگه دارید.
- درب ماشین لباسشویی در حین کار می‌تواند داغ شود.
- اگر می‌خواهید ماشین لباسشویی را جابه‌جا نمایید، توسط دو یا سه نفر و با دقت این کار را انجام دهید. هرگز سعی نکنید این کار را به تنهایی انجام دهید زیرا دستگاه بسیار سنگین می‌باشد.
- قبل از قرار دادن لباس درون ماشین لباسشویی، بررسی نمایید که مخزن شست‌وشو خالی باشد.

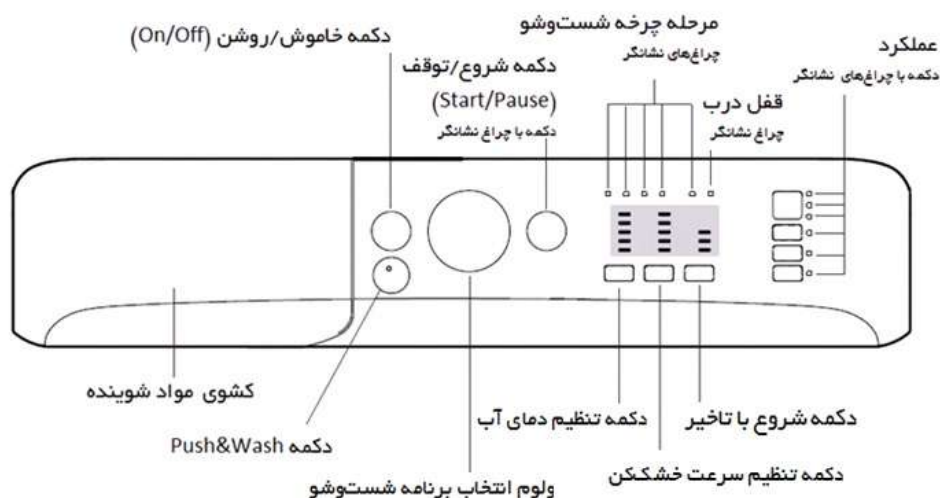
### سیستم متعادل سازی البسه در دستگاه

قبل از اجرای هر چرخه خشک‌کن به منظور جلوگیری از ارتعاشات بیش از حد و توزیع یکنواخت البسه، مخزن ماشین لباسشویی با سرعتی که کمی بیشتر از سرعت چرخش در زمان شست‌وشو می‌باشد به طور پیوسته می‌چرخد. اگر بعد از چند بار انجام این کار لباس‌ها به طور یکسان در دستگاه توزیع نشود، دستگاه با سرعت کمتری خواهد چرخید و چنانچه بیش از حد نامتعادل باشد، دستگاه به جای خشک‌کن به روند متعادل‌سازی می‌پردازد. جهت متعادل شدن البسه درون دستگاه توصیه می‌شود که لباس‌های کوچک و بزرگ را با هم در دستگاه قرار دهید.

### دور ریختن

- به هنگام دور ریختن مواد بسته بندی، از قوانین محلی پیروی نمایید تا بتوان مواد بسته‌بندی را دوباره بازیافت کرد.
  - مصوبه اروپایی شماره 2012/19/EU درباره لوازم برقی و الکترونیکی زائد بیان می‌دارد که وسایل برقی کهنه خانگی نباید با زباله‌های عادی تفکیک نشده شهری دور انداخته شوند. این وسایل قدیمی می‌بایست جداگانه جمع‌آوری شود تا بازیافت بهینه صورت گیرد و اثر منفی بر سلامتی انسان و محیط زیست نداشته باشد و علامت "سطل زباله چرخ دار" روی محصولات یادآور مسئولیت شما مبنی بر جمع‌آوری لوازم برقی به صورت جداگانه است.
- جهت دریافت هرگونه اطلاعات در این زمینه با مقامات مسئول بازیافت در منطقه سکونت خود تماس بگیرید.





کشوی مواد شوینده جهت ریختن مواد شوینده و افزودنی‌های مخصوص شستوشو استفاده می‌شود (قسمت مواد شوینده و البسه را مشاهده نمایید).

**دکمه روشن/خاموش (On/Off):** این دکمه را جهت خاموش یا روشن کردن دستگاه بفشارید.  
**دکمه Push & Wash:** بخش چرخه‌های شستوشو را ببینید.

**ولوم انتخاب برنامه شستوشو** برای انتخاب برنامه شستوشوی مورد نظر استفاده می‌شود. در طول اجرای برنامه ولوم نباید حرکت داده شود.

**دکمه‌های عملکرد با چراغ‌های نشانگر:** دکمه را فشار دهید تا برنامه مورد نظرتان را انتخاب نمایید. چراغ نمایشگر مربوطه روی صفحه نمایشگر روشن می‌شود.

**دکمه تنظیم دمای آب:** این دکمه را جهت تنظیم دما یا برای چرخه شستوشوی سرد استفاده می‌گردد.

**دکمه تنظیم سرعت خشک‌کن:** جهت تنظیم سرعت و یا حذف کامل مرحله خشک‌کن مورد استفاده می‌باشد.

**دکمه شروع با تاخیر:** چنان چه این دکمه را فشار دهید شروع برنامه تا ۹ ساعت به تاخیر می‌افتد.

دکمه را مداوماً فشار دهید تا چراغ مربوط به زمان تاخیری مورد نظر روشن شود. هنگامی که دکمه برای بار چهارم فشار داده شود، گزینه شروع با تاخیر غیرفعال می‌گردد.

توجه فرمایید زمانی که دکمه شروع/توقف (Start/Pause) فشار داده شود، زمان تاخیر تنها با کاهش آن می‌تواند تغییر یابد تا زمانی که برنامه تنظیم شده شروع شود.

این گزینه در همه برنامه‌ها قابل اجرا است.

**مرحله چرخه شستوشو با چراغ‌های نشانگر:** برای نشان دادن مرحله برنامه شستوشوی در حال انجام به کار می‌رود. چراغ روشن شده نشان می‌دهد که اکنون برنامه در کدام مرحله است.

**چراغ نشانگر قفل درب:** باز بودن درب را اطلاع می‌دهد.

**دکمه شروع/توقف (Start/Pause) با چراغ‌های نمایشگر:** جهت شروع یا متوقف کردن برنامه‌های شستوشو به کار می‌رود.

برای متوقف ساختن یک برنامه شستوشو، این دکمه را فشار دهید. چراغ مربوطه به رنگ نارنجی چشمک می‌زند در حالی که

چراغ نشانگر برنامه شستوشوی در حال اجرا به صورت ثابت روشن می‌ماند. اگر چراغ نشانگر قفل بودن درب خاموش شود، درب باز می‌شود (حدود ۳ دقیقه صبر نمایید).

برای شروع مجدد برنامه‌ی متوقف شده، دکمه را دوباره فشار دهید.

حالت استندبای (Stand-By): این دستگاه مطابق با قوانین جدید صرفه جویی در مصرف انرژی می باشد، به همین دلیل مجهز به سیستم استندبای می باشد که بعد از گذشت ۳۰ دقیقه از فعال نبودن دستگاه به طور اتوماتیک شروع می شود. جهت خارج شدن از این حالت و شروع به کار دستگاه دکمه روشن/خاموش (On/Off) را به مدت کوتاه فشار دهید و منتظر باشید تا دستگاه شروع به کار نماید.

### چراغ های نشانگر

این چراغ های نمایشگر اطلاعات مهمی را ارائه می دهند. این اطلاعات به شرح ذیل می باشد:

### شروع با تاخیر:

اگر عملکرد شروع با تاخیر فعال شده باشد پس از این که چرخه شست و شو شروع شد، چراغ نشانگر مربوطه با مدت زمان انتخاب شده چشمک می زند:



هنگامی که زمان در حال سپری شدن است، تاخیر باقی مانده نشان داده خواهد شد و چراغ مربوطه چشمک خواهد زد:



برنامه تنظیم شده هنگامی که زمان تاخیری انتخاب شده به اتمام رسید شروع خواهد شد.

### چراغ های نشانگر برنامه شست و شو

هنگامی که برنامه مورد نظر انتخاب شد و شروع گردید، چراغ های نشانگر یک به یک روشن خواهند شد تا نشان دهند کدام مرحله از چرخه شست و شو در حال اجرا است:



پایان برنامه شست و شو FIN

### دکمه های عملکرد و چراغ های نشانگر مربوطه

هنگامی که یک عملکرد انتخاب شد، چراغ نشانگر مربوطه روشن خواهد شد.

اگر عملکرد انتخاب شده با چرخه شست و شوی برنامه ریزی شده متناسب نباشد، چراغ نشانگر مربوطه چشمک می زند و آن عملکرد فعال نخواهد شد.

اگر گزینه مربوطه با گزینه قبلی انتخاب شده متناسب نباشد، چراغ نشانگر چشمک می زند و سه صدای بوق شنیده می شود و تنها گزینه دوم فعال خواهد شد و چراغ نشانگر مرتبط روشن خواهد گشت.

## 🔒 چراغ نشانگر قفل بودن درب

هنگامی که چراغ نشانگر روشن شد، درب دستگاه قفل می‌شود تا از باز شدن آن جلوگیری به عمل آورد. اطمینان حاصل کنید چراغ نشانگر قبل از باز کردن درب خاموش است (حداقل ۳ دقیقه صبر نمایید). برای باز کردن درب در حین اجرای برنامه شست‌وشو، دکمه شروع/توقف (Start/Pause) را فشار دهید، زمانی که چراغ نشانگر قفل بودن درب خاموش شد، درب باز می‌گردد.

## شروع برنامه شست‌وشو

### برنامه‌ریزی سریع

- ۱- گذاشتن البسه در داخل دستگاه: درب ماشین را باز نمایید. البسه را داخل مخزن بگذارید و اطمینان حاصل کنید که از حداکثر حد مجاز نشان داده شده در جدول شست‌وشو بیشتر نباشد.
- ۲- اضافه کردن ماده شوینده: کشوی مخزن مواد شوینده را بیرون بکشید و ماده شوینده را داخل بخش مربوطه آن گونه که در قسمت ماده شوینده توضیح داده شده است بریزید.
- ۳- بستن درب: درب دستگاه را ببندید.
- ۴- دکمه Push & Wash را برای شروع برنامه فشار دهید.

### نحوه برنامه‌ریزی ستی

- ۱- دستگاه را با استفاده از دکمه روشن/خاموش (On/Off) روشن کنید. همه چراغ‌های نشانگر برای چند ثانیه روشن می‌شوند، سپس چراغ مربوط به برنامه انتخاب شده روشن باقی می‌ماند و چراغ نمایشگر شروع/توقف (Start/Pause) به آرامی و به رنگ سبز چشمک می‌زند.
- ۲- البسه را داخل دستگاه بگذارید و درب را ببندید.
- ۳- ولوم انتخاب برنامه شست‌وشو را روی برنامه مورد نظر تنظیم کنید.
- ۴- دمای مورد نظر را تنظیم کنید.
- ۵- سرعت خشک‌کن را تنظیم نمایید.
- ۶- ماده شوینده و مواد شوینده جانبی را درون کشوی مواد شوینده بریزید.
- ۷- عملکرد مورد نظر را انتخاب نمایید.
- ۸- چرخه شست‌وشو را با فشار دادن دکمه شروع/توقف (Start/Pause) شروع کنید و چراغ نشانگر مربوطه به حالت ثابت و به رنگ سبز روشن باقی می‌ماند. برای حذف برنامه تنظیم شده، ماشین را با فشار دادن دکمه شروع/توقف (Start/Pause) متوقف کنید و یک برنامه جدید شروع نمایید.
- ۹- در پایان برنامه شست‌وشو چراغ نشانگر پایان برنامه FIN روشن خواهد شد. هنگامی که چراغ نشانگر قفل بودن درب 🔒 خاموش شد می‌توانید درب را باز نمایید (حداقل ۳ دقیقه صبر کنید). البسه را بیرون بیاورید و درب دستگاه را نیمه باز بگذارید تا اطمینان حاصل کنید مخزن به درستی خشک شود. دستگاه را با دکمه روشن/خاموش (On/Off) خاموش نمایید.

با استفاده از این برنامه می‌توانید برنامه شست‌وشو را در هنگام خاموش بودن دستگاه و بدون فشار دکمه روشن/خاموش (On/Off) اجرا نمایید و یا در موقعی که ماشین روشن است نیاز به فشار هیچ دکمه‌ای نمی‌باشد (مگر اینکه این گزینه غیرفعال باشد).

جهت اجرای این برنامه، دکمه مربوطه را به مدت ۲ ثانیه فشار داده و نگه دارید. روشن بودن چراغ نمایشگر نشان‌دهنده فعال بودن این برنامه می‌باشد. این برنامه شست‌وشو مناسب لباس‌های نخی و الیاف مصنوعی می‌باشد زیرا شست‌وشو در دمای ۳۰ درجه سانتیگراد و با حداکثر سرعت ۱۲۰۰ دور در دقیقه انجام می‌پذیرد. حداکثر میزان البسه ۴ کیلوگرم می‌باشد (مدت برنامه ۵۰ دقیقه می‌باشد).

### نحوه کار این برنامه

۱. البسه را درون ماشین قرار دهید (البسه نخی یا الیاف مصنوعی) و درب دستگاه را ببندید.
۲. مواد شوینده و افزودنی‌ها را بریزید.
۳. با فشار دادن و نگه داشتن دکمه Push & Wash به مدت ۲ ثانیه، این برنامه شروع می‌شود. چراغ نمایشگر مربوطه سبز شده و درب دستگاه قفل می‌شود. (علامت قفل درب DOOR LOCKED روشن می‌شود)

**توجه:** در مواقعی که این گزینه فعال است، اگر برنامه شست‌وشویی را اجرا نمایید هیچ گونه تغییراتی را در این برنامه در حال اجرا نمی‌توانید اعمال نمایید و هیچ گزینه‌ی دیگری را نیز نمی‌توانید اضافه نمایید.

جهت باز کردن درب در حین اجرای برنامه اتوماتیک، می‌بایست دکمه شروع/توقف (Start/Pause) را فشار دهید: اگر علامت قفل بودن درب خاموش شد، می‌توانید درب را باز نمایید. دوباره دکمه شروع/توقف (Start/Pause) را برای شروع مجدد برنامه از جایی که قطع شده بود، فشار دهید.

۴. بعد از اینکه برنامه پایان یافت، چراغ نمایشگر پایان END روشن می‌شود.

مدت برنامه (دقیقه)	میزان صرفه جویی انرژی (کیلووات ساعت)	حد اکثر وزن (کیلوگرم)	مواد شوینده				حد اکثر سرعت خشک کن (rpm)	حد اکثر دمای آب (سانتیگراد)	معرفی برنامه‌های شست‌وشو	برنامه‌های شست‌وشو
			شست‌وشوی اولیه	شست‌وشو نرم کننده	سفید کننده					
<b>برنامه شست‌وشوی ویژه</b>										
۵۵	-	۳/۵	-	●	●	-	۶۰۰	۳۰	البسه ورزشی	۱
۷۰	-	۴	-	●	●	-	۸۰۰	۳۰	البسه تیره	۲
۱۱۰	-	۳/۵	-	●	●	-	۱۰۰۰	۶۰	برنامه ضد بو (نخی)	۳
۱۰۰	-	۳/۵	-	●	●	-	۱۰۰۰	۴۰	برنامه ضد بو (الیاف مصنوعی)	۳
۸۰	-	۱	-	●	●	-	۰	۳۰	البسه لطیف	۴
۷۰	-	۱/۵	-	●	●	-	۸۰۰	۴۰	البسه پشمی: برای البسه پشمی، کشمیر ...	۵
۱۱۰	-	۲	-	●	●	-	۱۰۰۰	۳۰	پتوی مسافرتی یک نفره، کوسن و غیره	۶
<b>برنامه شست‌وشوی استاندارد</b>										
۱۷۰	۲/۱۵	۷	-	●	●	●	۱۲۰۰	۹۰	البسه نخی با شست‌وشوی اولیه: البسه سفید بسیار کثیف	۷
۱۸۰	۱/۱۳	۷	-	●	●	-	۱۲۰۰	۶۰ (حدا کثر ۹۰)	شست‌وشوی ویژه در دمای ۶۰ درجه (۱): البسه سفید بسیار کثیف و رنگ‌های مقاوم	۸
۱۷۰	۱/۰۰	۷	-	●	●	-	۱۲۰۰	۴۰	شست‌وشوی ویژه در دمای ۴۰ درجه (۲): البسه سفید کمی کثیف و رنگ‌های حساس	۹
۱۱۰	۰/۷۹	۳/۵	-	●	●	-	۸۰۰	۶۰	البسه نایلونی: البسه بسیار کثیف با رنگ‌های مقاوم	۱۰
۱۰۰	۰/۵۶	۳/۵	-	●	●	-	۸۰۰	۴۰	البسه نایلونی (۳): البسه کمی کثیف با رنگ‌های مقاوم	۱۰
۱۰۰	۰/۸۹	۷	-	●	●	-	۱۲۰۰	۴۰	البسه رنگی	۱۱
<b>شست‌وشوی سریع و اقتصادی البسه</b>										
۱۷۰	-	۷	-	●	●	-	۱۲۰۰	۲۰	نخی استاندارد در ۲۰ دقیقه: البسه سفید کمی کثیف و رنگ‌های حساس	۱۲
۲۰	-	۱/۵	-	●	●	-	۸۰۰	۲۰	برنامه تازه کردن لباس (۲۰ دقیقه)	۱۳
۶۰	-	۷	-	●	●	-	۱۰۰۰	۶۰	شست‌وشوی سریع	۱۴
<b>شست‌وشوی جزئی</b>										
۵۰	-	۷	●	●	-	-	۱۲۰۰	-	شست‌وشو/سفیدکننده	
۲۵	-	۷	-	-	-	-	۱۲۰۰	-	خشک‌کن + تخلیه	

اطلاعات مندرج در این جدول صرفاً جهت راهنمایی می‌باشد. مدت برنامه ذکر شده در این دفترچه تقریبی است و بر اساس استاندارد می‌باشد. مدت زمان اصلی بستگی به میزان حرارت و فشار آب، میزان مواد شوینده، حجم و نوع البسه، برنامه شست‌وشوی انتخابی و موارد دیگر دارد.

## جهت کلیه موسسات سنجش گر:

۱- برنامه شستوشو را مطابق با 2010/1061 آزمایش نمایید: برنامه شستوشو شماره ۸ را با ۶۰ درجه سانتیگراد تنظیم نمایید. این برنامه مناسب جهت لباس‌های کثیف نرمال می‌باشد که مقرون به صرفه‌ترین برنامه در راستای صرفه‌جویی در مصرف آب و انرژی می‌باشد. این برنامه مناسب جهت لباس‌هایی است که در دمای ۶۰ درجه قابل شستن باشند. ممکن است میزان درجه واقعی برنامه با این مقادیر متفاوت باشد.

۲- برنامه شستوشو را مطابق با 2010/1061 آزمایش نمایید: برنامه شستوشو شماره ۹ را با ۴۰ درجه سانتیگراد تنظیم نمایید. این برنامه مناسب جهت لباس‌های نخی کثیف نرمال می‌باشد که مقرون به صرفه‌ترین برنامه در راستای صرفه‌جویی در مصرف آب و انرژی می‌باشد. این برنامه مناسب جهت لباس‌هایی است که در دمای ۴۰ درجه قابل شستن باشند.

## جهت کلیه موسسات سنجش گر:

- ۱- برنامه طولانی شستوشو برای البسه نخی: برنامه شستوشوی شماره ۹ را با درجه حرارت ۴۰ تنظیم نمایید.
- ۲- برنامه طولانی شستوشو برای البسه نایلونی: برنامه شستوشوی شماره ۱۰ را با درجه حرارت ۴۰ تنظیم نمایید.

## تنظیمات دستی

### تنظیم دما

دکمه دما را فشار دهید تا دمای شستوشو را تنظیم نمایید (جدول برنامه‌های شستوشو را ببینید). دما ممکن است پایین بیاید یا حتی بر روی شستوشوی سرد تنظیم شود \* . دستگاه به صورت اتوماتیک از انتخاب دمایی که بالاتر از حد مجاز تنظیم شده برای هر چرخه شستوشو باشد جلوگیری به عمل می‌آورد. استثنا: اگر برنامه ۸ انتخاب شود، دما می‌تواند تا ۹۰ درجه سانتیگراد افزایش یابد.

## تنظیم سرعت خشک‌کن


دکمه تنظیم سرعت خشک‌کن (Spin Speed) را برای تنظیم سرعت خشک‌کن برنامه انتخاب شده فشار دهید. حداکثر سرعت خشک‌کن موجود برای هر برنامه شستوشو به شرح زیر است:

برنامه حداکثر سرعت خشک‌کن

البسه نخی ۱۲۰۰

الیاف مصنوعی ۸۰۰

البسه پشمی ۸۰۰

سرعت خشک‌کن ممکن است کاهش داده شود یا عملکرد خشک‌کن می‌تواند با انتخاب علامت  حذف شود. دستگاه به صورت اتوماتیک از انتخاب دور سرعتی که بالاتر از سرعت خشک‌کن حداکثر برای هر برنامه باشد، جلوگیری به عمل می‌آورد.

## عملکردها

عملکردهای شستوشوی متفاوت موجود با این ماشین لباسشویی کمک می‌نماید تا در هر بار شستوشو نتایج دلخواه را به دست آورید. برای به دست آوردن این عملکردها، موارد زیر را انجام دهید:



۱- دکمه مربوط به عملکرد دلخواه را فشار دهید.

۲- هنگامی که چراغ نشانگر مرتبط روشن می‌شود، عملکرد فعال می‌شود.

نکته: اگر چراغ نشانگر سریعاً چشمک بزند، این چراغ پیغام می‌دهد که این عملکرد خاص شاید متناسب با برنامه انتخاب شده نباشد.


## شست‌وشوی سریع

هنگامی که برای نخستین بار این دکمه را فشار می‌دهید، علامت ۹ دقیقه‌ای روشن می‌شود و اگر برای بار دوم فشار دهید علامت ۳۰ دقیقه‌ای روشن شده و اگر برای بار سوم فشار دهید، علامت ۱ ساعت روشن می‌شود و چنانچه برای بار چهارم فشار دهید مجدداً علامت ۹ دقیقه‌ای روشن می‌شود.

! این گزینه با برنامه‌های زیر مطابقت ندارد و قابل اجرا نیست: ۱، ۲، ۳، ۴، ۵، ۶، ۷، ۸، ۹، ۱۰، ۱۱، ۱۲، ۱۳ و  و 


## عملکرد Fast Forward

در طول مدت اجرای برنامه شست‌وشو و تحت برخی شرایط، با فشار این دکمه می‌توانید زمان اجرای برنامه‌هایی که بیش از ۲۰ دقیقه طول می‌کشند را کاهش دهید و در صورت لزوم نیز می‌توان یک سیکل آبکشی کوتاه که همراه با دور چرخشی با ۸۰۰ دور یا پایین‌تر می‌باشد، نیز اجرا نمایید. (میزان دور را می‌توانید در قسمت تنظیمات شخصی تغییر دهید). بعد از فشار دکمه، چراغ نمایشگر مربوطه و نیز چراغ مرحله آبکشی با هم روشن می‌شوند. اگر میزان حرارت انتخاب شده مساوی با ۴۰ درجه سانتیگراد باشد و یا این که در طول مرحله ابتدایی برنامه فشار داده شده باشد، برنامه **Fast Forward** طولانی‌تر شده تا بتواند مواد شوینده را به خوبی حل نموده و پاک نماید تا به الیاف پارچه آسیبی وارد نشود. در این مرحله، چراغ نمایشگر مرحله آبکشی چشمک می‌زند در حالیکه چراغ نمایشگر شست‌وشو ثابت روشن می‌ماند تا شرایط لازم ایجاد شود. اگر کمتر از ۲۰ دقیقه از برنامه شست‌وشو باقیمانده باشد این گزینه غیر فعال می‌ماند.

! این عملکرد نمی‌تواند مطابق با برنامه‌های ۲، ۴، ۵، ۶، ۱۴ و  استفاده شود.


## عملکرد اتوکشی آسان (Easy Iron)

با انتخاب این عملکرد، شما می‌توانید عملکردهای شست‌وشو و خشک‌کن را به منظور کاهش چروک تغییر دهید. در پایان برنامه شست‌وشو، ماشین لباسشویی چرخش‌های آهسته‌ای در مخزن انجام می‌دهد و چراغ‌های اتوکشی آسان (Easy Iron) و شروع/توقف (Start/Pause) چشمک می‌زنند و چراغ FIN به حالت ثابت روشن باقی می‌ماند. برای پایان دادن برنامه، دکمه شروع/توقف (Start/Pause) یا اتوکشی آسان Easy Iron را فشار دهید.

! این عملکرد نمی‌تواند مطابق با برنامه‌های ۱، ۳، ۵، ۱۴ و  استفاده شود.

## آبکشی اضافه

با انتخاب این گزینه، کارآیی آبکشی افزایش می‌یابد و پاک کردن ماده شوینده به نحو احسن تضمین می‌شود. این عملکرد برای پوست‌های حساس مناسب است.

! این عملکرد نمی‌تواند مطابق با برنامه‌های ۲، ۴، ۱۴ و  استفاده شود.

## مواد شوینده و البسه

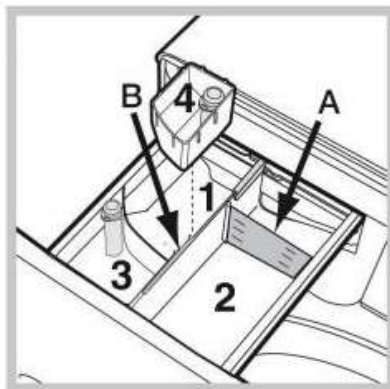
### کشوی محفظه مواد شوینده

کسب نتیجه خوب در شست‌وشو به میزان صحیح مواد شوینده نیز بستگی دارد. استفاده بیش از حد از مواد شوینده نه تنها باعث بهتر شسته شدن البسه نمی‌شود، بلکه حتی ممکن است در دستگاه شما رسوب کرده و آلودگی زیست محیطی نیز ایجاد نماید.

! از مایع مخصوص شست‌وشوی دست استفاده نکنید چون بیش از حد کف تولید می‌کند.

! جهت شست و شوی لباس های نخی در مرحله شست و شوی اولیه و نیز شست و شو در دمای بالای ۶۰ درجه از پودر شوینده استفاده نمایید.

! از دستورالعمل های روی بسته بندی مواد شوینده استفاده نمایید.



کشوی محفظه شوینده را باز کرده مواد شوینده و هر گونه افزودنی مدنظرتان را مطابق موارد زیر، داخل آن بریزید.

**قسمت شماره ۱: مواد شوینده مخصوص شست و شوی اولیه (پودر):**

قبل از ریختن مواد شوینده، چک کنید که محفظه شماره ۴ را برداشته باشید.

**قسمت شماره ۲: مواد شوینده برای برنامه شست و شوی اصلی (پودر یا مایع):**


مایع شوینده بایستی بلافاصله قبل از آغاز سیکل شست و شو درون محفظه مربوطه بخش A ریخته شود. اگر قصد ریختن پودر دارید درون بخش B ریخته شود.

**قسمت شماره ۳: مواد افزودنی مانند نرم کننده و غیره نرم کننده را به حد کافی بریزید دقت نمایید تا از شبکه داخل محفظه سر ریز نشود.**

**قسمت اضافی شماره ۴: سفید کننده**

**برنامه سفیدکننده**

بخش اضافی شماره ۴ را درون بخش ۱ قرار دهید، در حین ریختن مواد سفیدکننده از حد تعیین شده max در قسمت مرکزی تجاوز ننمایید.

مواد سفیدکننده را در بخش ۴ ریخته و برنامه  را تنظیم نمایید

! سفید کننده قوی سستی می بایست جهت البسه سفید مقاوم استفاده شود و سفیدکننده ملایم جهت لباس های رنگی و نایلونی و پشمی استفاده شود.

**آماده کردن البسه**

- البسه را به شرح زیر دسته بندی نمایید:
- نوع پارچه با استفاده از علامت روی برچسب لباس.
- رنگ لباس: لباس های رنگی را از لباس های سفید جدا نمایید.
- جیب های البسه را خالی و دکمه های آن ها را چک نمایید.
- حجم لباس ها نمی بایست از مقادیر ذکر شده در جدول زیر تجاوز نماید، این مقادیر مربوط به وزن لباس ها در حالت خشک می باشد.



### وزن البسه شما چقدر است؟

- ۱ ملحفه: ۴۰۰ تا ۵۰۰ گرم
- ۱ روبالشی: ۱۵۰ تا ۲۰۰ گرم
- ۱ رومیزی: ۴۰۰ تا ۵۰۰ گرم
- ۱ حوله حمام: ۹۰۰ تا ۱۲۰۰ گرم
- ۱ حوله: ۱۵۰ تا ۲۵۰ گرم

### برنامه‌های مختص البسه‌ای که نیازمند توجه ویژه می‌باشند:

#### برنامه شست‌وشوی البسه ورزشی (برنامه شماره ۱)

این برنامه جهت شست‌وشوی لباس‌های ورزشی کمی کثیف طراحی شده است. جهت کسب بهترین نتیجه، توصیه می‌شود بیش از حد مجاز ذکر شده در جدول مشخصات، البسه درون دستگاه قرار ندهید.

#### برنامه شست‌وشوی البسه تیره (برنامه شماره ۲)

برنامه شماره ۲ جهت شست‌وشوی البسه رنگی تیره مناسب می‌باشد که باعث حفظ رنگ‌های تیره می‌باشد. جهت کسب بهترین نتیجه از مایع لباسشویی در این برنامه استفاده نمایید.

#### برنامه شست‌وشوی ضد بو (برنامه شماره ۳)

از برنامه شماره ۳ جهت شست‌وشوی البسه‌ای که بوی بد (مانند دود سیگار، بوی عرق، غذا) گرفته‌اند، استفاده نمایید. این برنامه با حفظ کیفیت پارچه، بوی بد لباس را از بین می‌برد. البسه نایلونی و یا با جنس متفاوت می‌بایست در دمای ۴۰ درجه سانتیگراد و البسه نخی مقاوم در دمای ۶۰ درجه سانتیگراد شسته شوند.

#### برنامه شست‌وشوی البسه لطیف (برنامه شماره ۴)

جهت شستن لباس‌های بسیار لطیف از برنامه شماره ۴ استفاده نمایید. توصیه می‌شود که لباس‌ها را پشت و رو کرده و سپس داخل دستگاه قرار دهید. جهت کسب بهترین نتیجه، از مواد شوینده مایع استفاده نمایید.

#### برنامه شست‌وشوی البسه پشمی (برنامه شماره ۵)

این برنامه مخصوص البسه پشمی توسط کمپانی WoolMark آزمایش و تایید شده است، که بدین معنی است که هر نوع البسه پشمی حتی لباس‌هایی که علامت شست‌وشوی با دست نیز دارند را می‌توان در این دستگاه بشویید. با استفاده از این برنامه، با خیال راحت البسه پشمی خودتان را به دستگاه سپرده و مطمئن باشید که حفظ کیفیت آن تضمین شده است.



در انگلستان، هنگ کنگ و هند گواهی WoolMark گواهی استاندارد می‌باشد.

### برنامه شست‌وشوی لحاف (برنامه شماره ۶)

جهت شست‌وشوی یک لحاف (وزن آن نباید از ۲ کیلوگرم بیشتر باشد)، کوسن یا کاپشن‌های حاوی پر، می‌توانید از برنامه شماره ۶ استفاده نمایید. توصیه می‌شود لحاف و یا کاپشن پر را همانطور که در تصویر زیر نشان داده شده است، درون دستگاه قرار دهید تا نهایتاً ۳/۴ از فضای مخزن استفاده شود. جهت کسب بهترین نتیجه، توصیه می‌شود از مواد شوینده مایع استفاده نموده و درون کنشوی محفظه مواد شوینده قرار دهید.



### برنامه شست‌وشوی اقلام رنگی (برنامه شماره ۱۱)

جهت شست‌وشوی لباس‌های با رنگ روشن از برنامه شماره ۱۱ استفاده نمایید. مزیت این برنامه حفظ رنگ لباس‌ها می‌باشد.

### برنامه شست‌وشوی البسه نخی در ۲۰ درجه سانتیگراد (برنامه شماره ۱۲)

این برنامه مناسب جهت البسه نخی بسیار کثیف می‌باشد. بهترین نتیجه در دمای سرد کسب می‌شود که قابل مقایسه با شست‌وشو در ۴۰ درجه سانتیگراد می‌باشد که با سرعت‌های متفاوت اجرا می‌شود که نتیجه مناسبی را ارائه می‌دهد.

### برنامه تازه کردن البسه (۲۰ دقیقه) (برنامه شماره ۱۳)

این برنامه مناسب برای تازه کردن و شست‌وشوی لباس‌هایی با کثیفی کم در چند دقیقه می‌باشد. این برنامه فقط ۲۰ دقیقه به طول خواهد انجامید، بنابراین در مصرف زمان و انرژی صرفه‌جویی خواهد کرد. این برنامه می‌تواند برای شست‌وشوی انواع مختلفی از پارچه با یکدیگر (به جز پشم و ابریشم) با حداکثر وزن ۱/۵ کیلوگرم استفاده شود.

### برنامه شست‌وشوی سریع (برنامه شماره ۱۴)

این برنامه مناسب جهت شست‌وشوی سریع می‌باشد که مدت آن از ۹ دقیقه تا ۱ ساعت متغیر می‌باشد. با فشار دکمه مربوطه می‌توانید یکی از گزینه‌های ۹ دقیقه (احیا کردن)، ۳۰ دقیقه ای (شست‌وشو)، ۱ ساعت (شست‌وشو) را انتخاب نمایید. برنامه ۹ دقیقه‌ای با استفاده از نرم‌کننده، فقط می‌تواند البسه را احیا و تازه نماید: **توصیه می‌شود در حین اجرای این برنامه هیچ‌گونه مواد شوینده به داخل دستگاه اضافه ننمایید.**

برنامه شست‌وشوی ۳۰ دقیقه‌ای جهت شست‌وشوی البسه کمی کثیف در ۳۰ درجه سانتیگراد و با حداکثر حجم ۳ کیلوگرم در زمانی کوتاه می‌باشد (به غیر از البسه پشمی و ابریشمی): این برنامه فقط ۳۰ دقیقه طول میکشد که باعث صرفه‌جویی در زمان و انرژی می‌شود. برنامه شست‌وشوی ۱ ساعته مناسب جهت شست‌وشوی البسه نخی با کثیفی نسبی در دمای ۶۰ درجه سانتیگراد می‌باشد.

جهت البسه نایلونی یا البسه مخلوط، توصیه می‌شود میزان حرارت را تا ۴۰ درجه سانتیگراد کاهش دهید.

چنانچه لباسشویی شما بدرستی کار نمی‌کند، قبل از تماس با خدمات طلایی نیکان، لطفاً موارد زیر را بررسی نمایید شاید خودتان بتوانید مشکل را حل نمایید:

علت	خطا
<ul style="list-style-type: none"> <li>دوشاخه برق در پریز نمی‌باشد یا دوشاخه مشکل دارد.</li> <li>برق قطع است.</li> </ul>	دستگاه روشن نمی‌شود.
<ul style="list-style-type: none"> <li>درب دستگاه به خوبی بسته نشده است.</li> <li>دکمه روشن/خاموش (On/Off) را فشار نداده‌اید.</li> <li>دکمه شروع/توقف (Start/Pause) را فشار نداده‌اید.</li> <li>شیر آب باز نیست.</li> <li>برنامه شروع با تاخیر تنظیم شده است.</li> </ul>	برنامه شست‌وشو شروع نمی‌شود.
<ul style="list-style-type: none"> <li>شیلنگ ورودی آب به شیر وصل نیست.</li> <li>شیلنگ تا خورده و یا مسدود شده است.</li> <li>شیر آب باز نیست.</li> <li>آب قطع است.</li> <li>فشار آب خیلی کم است.</li> <li>دکمه شروع/توقف (Start/Pause) فشار داده نشده است.</li> </ul>	آب جهت شست‌وشو وارد دستگاه نمی‌شود. چراغ نشانگر برای اولین برنامه شست‌وشو سریعاً چشمک می‌زند.
<ul style="list-style-type: none"> <li>شیلنگ تخلیه در ارتفاعی بین ۶۵ و ۱۰۰ سانتیمتری سطح زمین نصب نشده است.</li> <li>سر آزاد شیلنگ تخلیه درون آب تخلیه شده قرار گرفته است.</li> <li>لوله‌کشی فاضلاب دارای لوله هواکش نیست. اگر مشکل بعد از این که بررسی‌های فوق را انجام دادید برطرف نشد، شیر آب را ببندید، دستگاه را خاموش کرده و جهت کسب اطلاعات با خدمات طلایی نیکان تماس بگیرید. اگر واحد مسکونی شما در طبقات بالا قرار دارد، ممکن است مشکلاتی برای تخلیه آب وجود داشته باشد که باعث شوند ماشین لباسشویی دائماً آبگیری و تخلیه نماید. برای حل مشکل باید با فروشنده‌ای که در زمینه تاسیسات ساختمان فعالیت می‌کند تماس بگیرید.</li> </ul>	دستگاه به طور پیوسته آبگیری کرده و آب را تخلیه می‌کند.
<ul style="list-style-type: none"> <li>برنامه شست‌وشوی انتخاب شده شامل آبکشی نیست، بعضی از برنامه‌ها نیازمند تنظیم دستی مرحله آبکشی می‌باشند.</li> <li>شیلنگ تخلیه مسدود شده است.</li> <li>لوله فاضلاب مسدود شده است.</li> </ul>	دستگاه آبکشی نمی‌کند و یا خشک نمی‌کند.
<ul style="list-style-type: none"> <li>پیچ‌های نگهدارنده مخزن شست‌وشوی دستگاه به نحو مناسبی در طول مرحله نصب، باز نشده است.</li> <li>ماشین لباسشویی تراز نیست.</li> <li>ماشین لباسشویی با کابینت یا دیوار در تماس است.</li> </ul>	دستگاه در طول مرحله خشک‌کن لرزش زیادی دارد.

<ul style="list-style-type: none"> <li>• شیلنگ ورودی آب به درستی نصب نشده است.</li> <li>• محفظه مواد شوینده مسدود شده است.</li> <li>• شیلنگ تخلیه آب به درستی نصب نشده است.</li> </ul>	دستگاه لباسشویی نشت آب دارد.
<ul style="list-style-type: none"> <li>• دستگاه را خاموش نموده و از برق بیرون بکشید، به مدت تقریباً ۱ دقیقه صبر نموده و سپس مجدداً آنرا روشن نمایید. اگر مشکل همچنان وجود داشت، با خدمات طلایی نیکان تماس بگیرید.</li> </ul>	چراغ‌های برنامه‌ها و چراغ شروع/توقف (Start/Pause) پشت سر هم چشمک می‌زنند در حالی که یکی از چراغ‌های نشانگر مرحله شست‌وشو و قفل بودن درب به حالت ثابت روشن باقی می‌مانند.
<ul style="list-style-type: none"> <li>• مواد شوینده‌ای که استفاده شده مناسب ماشین لباسشویی نیست (می‌بایست روی آن نوشته شده باشد "مخصوص ماشین لباسشویی" یا "مخصوص شست‌وشوی با دست و لباسشویی")</li> <li>• مواد شوینده بیش از حد در دستگاه ریخته شده است.</li> </ul>	در زمان اجرای برنامه شست‌وشو بیش از حد کف تولید می‌شود.
<ul style="list-style-type: none"> <li>• دستگاه را خاموش نموده و دکمه مربوطه Push &amp; Wash را فشار دهید.</li> </ul>	برنامه Push & Wash فعال نمی‌گردد.
<ul style="list-style-type: none"> <li>• گزینه Fast Forward فعال است.</li> </ul>	برنامه خیلی زودتر از موعد به پایان رسیده است.

#### خدمات پس از فروش

پیش از تماس با خدمات طلایی نیکان:

- بررسی نمایید که آیا خودتان قادر به رفع مشکل خواهید بود.
- برنامه شست‌وشو را دوباره شروع نمایید شاید مشکل حل شده باشد.
- اگر موفق به حل مشکل نشدید با خدمات طلایی نیکان برای ارائه خدمات گارانتی تماس حاصل نمایید.

پیش از تماس با خدمات طلایی نیکان، اطلاعات زیر را در دست داشته باشید:

- نوع مشکل
- مدل دستگاه (Mod)
- شماره سریال دستگاه (S/N)

این اطلاعات را روی برچسب مشخصات فنی دستگاه می‌توانید بیابید. همچنین در قسمت جلوی دستگاه پس از باز کردن درب می‌توانید این اطلاعات را ملاحظه نمایید.