

دفترچه راهنمای مصرفکننده ماشین ظرفشویی ایندزیت

مدل DFP58T94

فهرست

- نصب
- معرفی دستگاه
- نمک تصفیه شده و ماده کمک آبکشی
- قرار دادن ظروف در قفسهها
- ماده شوینده و استفاده از ماشین ظرفشویی
- برنامههای شستوشو
- برنامههای شستوشوی ویژه و گزینهها
- نگهداری و مراقبت
- عیبیابی
- سرویس

اگر تصمیم دارید ماشین ظرفشویی را جابه‌جا کنید، آن را در وضعیت ایستاده جابه‌جا نمایید. در صورتی که امکان این حالت وجود نداشته می‌توانید آن را به سمت عقب خوابانده و سپس جابه‌جا نمایید.

اتصال جریان آب دستگاه

- تطبیق دادن لوله‌های آب ورودی فقط باید توسط تکنسین‌های مجاز واجد صلاحیت انجام شود.
- شیلنگ‌های ورودی و خروجی آب باید برای نصب بهتر در سمت چپ یا راست قرار داده شوند.
- اطمینان حاصل کنید که ماشین ظرفشویی شیلنگ‌ها را خم نکرده و یا له نکند.

وصل کردن شیلنگ آب ورودی

شیلنگ ورودی را می‌توانید به شیر آب $\frac{3}{4}$ گازی آب سرد یا گرم (حداکثر ۶۰ درجه سانتیگراد) وصل نمایید.

قبل از وصل شیلنگ ورودی شیر آب را باز بگذارید تا کمی آب برود تا این که کاملاً شفاف شود و سپس شیلنگ ورودی را محکم به شیر آب وصل کرده و شیر را ببندید.

اگر شیلنگ ورودی به اندازه کافی بلند نیست، با خدمات طلایی نیکان تماس بگیرید (بخش سرویس را ببینید).

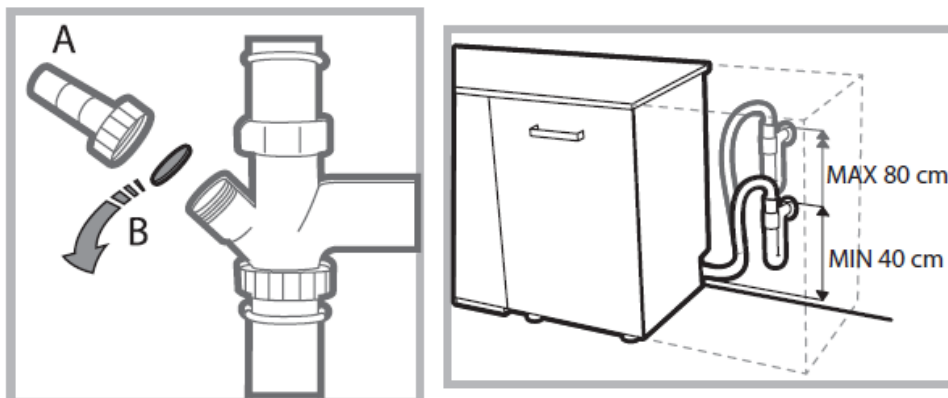
فشار آب باید در محدوده مشخص شده در جدول اطلاعات فنی باشد در غیر این صورت ممکن است ماشین ظرفشویی درست کار نکند.

مطمئن شوید که شیلنگ خم یا تا نشده باشد.


اتصال شیلنگ خروجی آب

شیلنگ خروجی را به یک لوله فاضلاب با قطر حداقل ۲ سانتیمتر وصل نمایید. (A)

اتصال شیلنگ خروجی باید در ارتفاع بین ۴۰ تا ۸۰ سانتیمتر از کف یا سطحی که ماشین ظرفشویی را روی آن قرار می‌دهید قرار گیرد. قبل از اینکه شیلنگ خروجی آب را به تخلیه فاضلاب وصل کنید، درپوش پلاستیکی (B) را بردارید.



- این دستگاه ظرفشویی مجهز به سیستم مخصوصی می‌باشد که در صورت بروز خرابی یا نشتی آب، آب را قطع کرده و مانع سرریز شدن آب می‌شود.
- برخی از مدل‌ها دارای یک وسیله‌ی ایمنی اضافی با نام Aqua Stop New هستند که حتی در صورت پارگی شیلنگ آب، نمی‌گذارد آب سر ریز گردد.

 هشدار: ولتاژ خطرناک!

شیلنگ آب ورودی را نباید تحت هیچ شرایطی بریده شود زیرا قطعه برقی و سیم برق‌دار درون آن وجود دارند.

اتصالات برق

قبل از این که دوشاخه را به پریز وصل کنید، مطمئن شوید که:

- پریز ارت دارد و با قوانین و مقررات جاری سازگار است؛ پریز برق قادر به تحمل حداکثر بار دستگاه که روی پلاک مشخصات فنی که در داخل درب دستگاه قرار دارد نوشته شده است باشد. (معرفی دستگاه را ببینید)
- مقدار ولتاژ تغذیه در محدوده تعیین شده روی پلاک مشخصات فنی که در داخل درب دستگاه قرار دارد باشد.
- پریز برق برای دوشاخه دستگاه مناسب باشد. اگر چنین نبود، از یک تکنسین مجاز بخواهید دوشاخه را عوض کند (بخش سرویس را ببینید).
- از کابل‌های رابط یا سهرای استفاده نکنید.
- بعد از این که ماشین ظرفشویی نصب شد، کابل برق و پریز باید به آسانی در دسترس باشند.
- کابل برق دستگاه نباید خم شده یا تحت فشار باشد.
- اگر کابل برق دستگاه آسیب دیده است، برای جلوگیری از خطرات احتمالی با خدمات طلایی نیکان تماس بگیرید. (بخش سرویس را ببینید)
- در صورت عدم رعایت این مقررات، خدمات طلایی نیکان مسئول هیچگونه حوادثی نخواهد بود.

نصب دستگاه و تراز کردن

۱- ماشین ظرفشویی را روی زمین مسطح و محکم قرار دهید. اگر کف تراز نباشد، می‌توانید با تنظیم کردن پایه جلوی ماشین ظرفشویی آن را تراز کنید. اگر ماشین ظرفشویی به درستی تراز شده باشد، پایدارتر بوده و کمتر حرکت خواهد کرد و یا در حین کار کمتر ارتعاش و صدا تولید خواهد نمود.

۲- قبل از اینکه ماشین ظرفشویی را قرار بدهید، نوار چسب شفاف* را زیر قفسه چوبی بگذارید تا از آن در برابر هرگونه رطوبت جمع شده محافظت شود.

۳- ماشین ظرفشویی را طوری قرار دهید که کناره‌ها یا صفحه پشت آن با کابینت‌های مجاور یا دیوار تماس نداشته باشد. این ماشین را می‌توان زیر کاتر یا صفحات رویه کابینت قرار داد.

*۴- برای این که ارتفاع پایه پشت را تنظیم کنید، بوش شش گوش قرمز رنگ را که در وسط بخش پایینی ماشین ظرفشویی قرار دارد را با یک آچار تخت با دهانه ۸ میلی‌متر تنظیم کنید. برای افزایش ارتفاع آچار را در جهت حرکت عقربه‌های ساعت بچرخانید، برای کم کردن ارتفاع در جهت عکس حرکت عقربه‌های ساعت بچرخانید.

* تنها در برخی مدل‌ها

راهنمایی در خصوص اولین برنامه شست‌وشو

بعد از نصب، متوقف‌کننده را از قفسه‌ها و قطعات الاستیک موجود در قفسه فوقانی را (در صورت) وجود بردارید.

تنظیمات سختی‌گیر آب

پیش از شروع نخستین برنامه شست‌وشو، میزان سختی آب ورودی را تنظیم کنید. (مایع جلادهنده و نمک مخصوص ظرفشویی). ابتدا مخزن مخصوص نمک ظرفشویی را با آب پر کنید، سپس ۱ کیلوگرم نمک اضافه کنید. سرریز شدن آب کاملاً عادی است به محض تکمیل این روال، یک برنامه شست‌وشو بدون ظروف اجرا کنید. فقط از نمک مخصوص ماشین ظرفشویی استفاده کنید. بعد از اینکه نمک را در دستگاه ریختید، چراغ نشانگر LOW SALT (نمک کم است) خاموش می‌شود.

اگر مخزن نمک را پر نکرده باشید، ممکن است مخزن مخصوص نمک و المنت حرارتی آسیب ببینند.

صدای زنگ

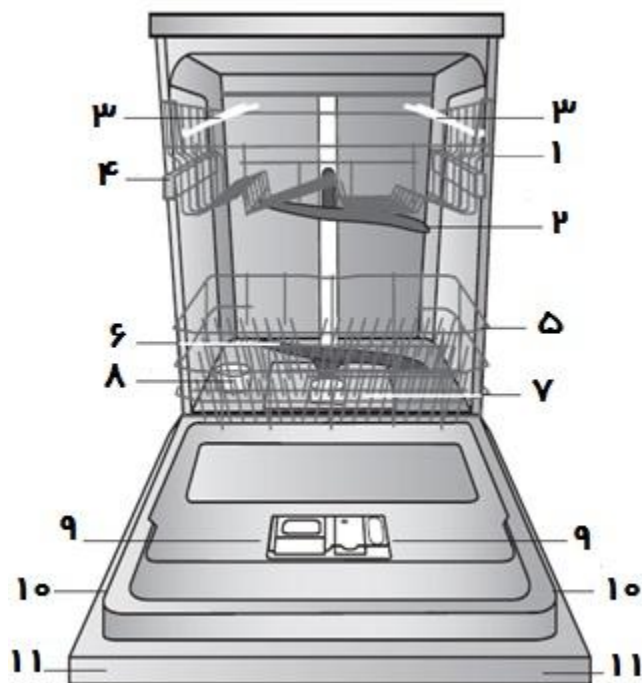
دستگاه مجموعه‌ای از صداهای مختلف دارد (بسته به مدل ماشین ظرفشویی) تا کاربر را از اجرای فرامین مطلع سازد: روشن شدن، پایان برنامه و غیره

علائم/چراغ‌های نشانگر روی صفحه کنترل/نمایشگر ممکن است رنگ متفاوتی داشته باشند (بسته به مدل ماشین ظرفشویی).

صفحه نمایشگر اطلاعات مفیدی درباره نوع برنامه شست‌وشو، مرحله خشک کردن/شست‌وشو، زمان باقیمانده، دما و غیره ارائه می‌نماید.

اطلاعات فنی	
ابعاد	عرض ۶۰ سانتی‌متر ارتفاع ۸۵ سانتی‌متر طول ۶۰ سانتی‌متر
ظرفیت	۱۴ نفره استاندارد
فشار آب ورودی	۱-۰/۵۵ مگاپاسکال (۱۰ - ۰/۵ بار) ۱۴۵ - ۷/۲۵ پوند بر اینچ مربع
ولتاژ برق تغذیه	به پلاک دستگاه مراجعه شود.
کل توان مصرفی	به پلاک دستگاه مراجعه شود.
فیوز	به پلاک دستگاه مراجعه شود.
	<p>این ماشین ظرفشویی با استانداردهای اتحادیه اروپا به شرح زیر سازگاری دارد:</p> <p>2006/95/EC (ولتاژ پایین)</p> <p>2004/108/EC (سازگاری الکترومغناطیسی)</p> <p>2009/2010/1016/125/EC (شماره ثبت طراحی اقتصادی)</p> <p>97/17/EC (برچسب)</p> <p>2012/19/EU در خصوص تجهیزات از کار افتاده برقی (WEEE)</p>





- ۱ - قفسه بالا
- ۲ - بازوی آبپاش بالا
- ۳ - محفظه‌های متحرک
- ۴ - تنظیم‌کننده ارتفاع قفسه بالا
- ۵ - قفسه پایین
- ۶ - بازوی آبپاش پایین
- ۷ - فیلتر شست‌وشو
- ۸ - مخزن نمک
- ۹ - مخزن مواد شوینده، مخزن مایع جلادهنده و وسیله اکسیژن فعال*
- ۱۰ - پلاک دستگاه
- ۱۱ - صفحه کنترل***

*** فقط در مدل‌های توکار

* تنها در برخی مدل‌ها



صفحه نمایشگر



مایع جلادهنده و نمک مخصوص ظرفشویی

- فقط از شوینده‌های مخصوص ماشین ظرفشویی استفاده کنید. از نمک طعام یا نمک صنعتی استفاده نکنید.
- از دستورات نوشته شده روی بسته‌بندی پیروی کنید.
- اگر از قرص‌های چندکاره استفاده می‌کنید، توصیه می‌کنیم در هر صورت و به خصوص اگر آب سختی دارد یا سختی آن بسیار زیاد است، نمک اضافه کنید. (از دستورات نوشته شده روی بسته بندی پیروی کنید).
- اگر نمک یا مایع جلادهنده اضافه نکنید، چراغ‌های نشانگر LOW SALT (نمک کم است) و LOW RINSE AID (مایع جلادهنده کم است) روشن خواهند ماند.

اندازه‌گیری نمک تصفیه شده

استفاده از نمک موجب جلوگیری از تشکیل رسوبات آهکی روی ظروف و در اجزای دستگاه خواهد شد.

بسیار مهم است که مخزن نمک هرگز خالی نباشد.

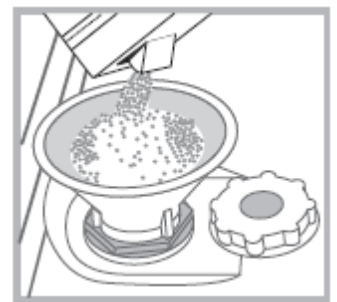
بسیار مهم است که سختی آب را تنظیم کنید.

مخزن نمک در داخل ماشین ظرفشویی قرار دارد (بخش معرفی دستگاه را ببینید) و در موارد ذیل باید پر شود:

موقعی که چراغ نشانگر LOW RINSE AID (مایع جلادهنده کم است) روی صفحه کنترل روشن است؛

هنگامی که شناور سبز درپوش مخزن نمک دیگر مشاهده نشود.

تنظیم مربوطه را در جدول سختی آب ملاحظه کنید.



۱- قفسه پایین را برداشته و درب مخزن را باز کنید (در جهت عکس حرکت عقربه‌های ساعت)

۲- فقط در بار اولی که این کار را انجام می‌دهید باید مخزن را با آب تا لبه آن پر کنید.

۳- قیف (تصویر را ببینید) را در جای صحیح قرار داده و مخزن نمک را درست تا لبه آن پر کنید (حدوداً ۱ کیلوگرم)؛ احتمال دارد مقداری آب به بیرون بریزد.

۴- قیف را برداشته و هرگونه نمک باقی‌مانده در دهانه آن را پاک کنید؛ درپوش را زیر آب جاری تمیز کرده و سپس ببندید.

توصیه می‌شود هر بار نمک در مخزن اضافه می‌کنید این کار را انجام دهید. درب مخزن را سفت ببندید، تا ماده شوینده در طول برنامه شست‌وشو وارد مخزن نشود (این کار می‌تواند سختی‌گیر آب مخزن نمک را به طور دائمی از کار بیندازد). هرگاه نیاز به افزودن نمک بود، توصیه می‌شود اقدامات فوق را قبل از شروع برنامه شست‌وشو انجام دهید.

تنظیم سختی آب

برای عملکرد ایده آل سختی‌گیر آب باید تنظیم را بر اساس میزان سختی آب منزل خود انجام دهید. برای کسب این اطلاعات از سازمان آب سوال کنید. تنظیم کارخانه روی سطح متوسط سختی آب است.

- دستگاه را با فشار دادن دکمه ON/OFF (روشن/خاموش) روشن کنید.
- آن را با فشار دادن دکمه ON/OFF (روشن/خاموش) خاموش کنید.
- دکمه START/PAUSE (شروع/مکث) را ۵ ثانیه نگه دارید تا صدای بیپ بشنوید.
- آن را با فشار دادن دکمه ON/OFF (روشن/خاموش) روشن کنید.
- عدد سطح انتخاب شده و نمایش داده شده و چراغ نشانگر نمک چشمک خواهند زد.
- برای انتخاب سطح سختی دلخواه دکمه P را فشار دهید (به جدول سختی آب رجوع کنید).
- آن را با فشار دادن دکمه ON/OFF (روشن/خاموش) خاموش کنید.
- تنظیم انجام شده است!

مقدار مصرف متوسط مخزن نمک با ۱ برنامه شست‌وشو در روز	جدول سختی آب			
	mmol/l	°fH	°dH	سطح
ماه	۱ - ۰	۱۰ - ۰	۶ - ۰	۱
۷ ماه	۲ - ۱/۱	۲۰ - ۱۱	۱۱ - ۶	۲
۵ ماه	۳ - ۲/۱	۳۰ - ۲۱	۱۷ - ۱۲	۳
۳ ماه	۶ - ۳/۱	۶۰ - ۳۱	۳۴ - ۱۷	۴
۲ ماه	۹ - ۶/۱	۹۰ - ۶۱	۵۰ - ۳۴	۵
۲/۳ هفته				

استفاده از نمک در مقادیر بین ۰ °fH تا ۱۰ °fH توصیه نمی‌شود. تنظیم ۵ می‌تواند مدت زمان برنامه را افزایش دهد.

$^{\circ}\text{dH} = \text{سختی آب در مقیاس آلمانی}$

$^{\circ}\text{fH} = \text{سختی آب در مقیاس فرانسوی}$

$\text{mmol/l} = \text{میلی مول بر لیتر}$

اندازه‌گیری مایع جلادهنده

استفاده از مایع جلادهنده، خشک شدن ظروف را آسان‌تر می‌سازد. در این موارد مخزن مایع جلادهنده باید پر شود:

موقعی که چراغ نشانگر LOW RINSE AID (مایع جلادهنده کم است) روی صفحه کنترل/نمایشگر روشن است؛

موقعی که نشانگر نوری تیره* روی درب مخزن D شفاف می‌شود.

۱- مخزن D را با فشار دادن و بالا کشیدن زبانه روی درب آن باز کنید؛

۲- مایع جلادهنده را با دقت و تا شیار مرجع حداکثر فضای پر کردن اضافه کنید - مراقب باشید که بیرون نریزد. اگر چنین شد، فوراً سرریز را با یک دستمال خشک پاک کنید.

۳- برای بستن درب آن را به پایین فشار دهید تا این که صدای کلیک بشنوید.

هرگز مایع جلادهنده را مستقیماً داخل دستگاه نریزید.

تنظیم مقدار مایع جلادهنده

اگر از نتیجه خشک شدن به دست آمده راضی نیستید، می‌توانید مقدار مایع جلادهنده مورد استفاده را تنظیم کنید.

- دستگاه را با فشار دادن دکمه ON/OFF (روشن/خاموش) روشن کنید.
- آن را با فشار دادن دکمه ON/OFF (روشن/خاموش) خاموش کنید.
- دکمه START/PAUSE (شروع/مکث) را سه بار فشار دهید. صدای بیپ به گوش خواهد رسید.
- آن را با فشار دادن دکمه ON/OFF (روشن/خاموش) روشن کنید.
- عدد سطح انتخاب شده و چراغ نشانگر مایع جلادهنده چشمک خواهند زد.
- برای انتخاب میزان تغذیه مایع جلادهنده دکمه P را فشار دهید.
- آن را با فشار دادن دکمه ON/OFF (روشن/خاموش) خاموش کنید.
- تنظیم انجام شده است!
- اگر میزان مایع جلادهنده را روی صفر تنظیم کرده باشید، مایع جلادهنده تغذیه نشده و چراغ کم بودن مایع جلادهنده در صورت تمام شدن آن روشن خواهد شد.
- بسته به مدل ماشین ظرفشویی می‌توان مایع جلادهنده را تا حداکثر ۴ مقدار تنظیم کرد. تنظیم کارخانه روی سطح متوسط می‌باشد.
- اگر رد آبی روی ظروف هست، روی عددی پایین‌تر (۱-۲) تنظیم کنید.
- اگر قطرات آب یا رسوبات آهکی دیده می‌شوند روی عدد بالاتر (۳-۴) تنظیم کنید.

* تنها در برخی مدل‌ها

نکات

قبل از قرار دادن ظروف در قفسه‌ها، باقیمانده مواد غذایی را از ظروف پاک کرده و مایعات را از شیشه‌ها و ظروف خالی کنید. نیازی به آبکشی پیشگیرانه زیر آب جاری نیست.

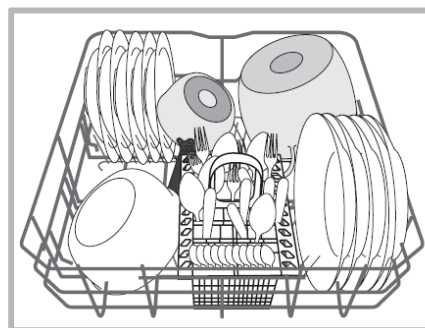
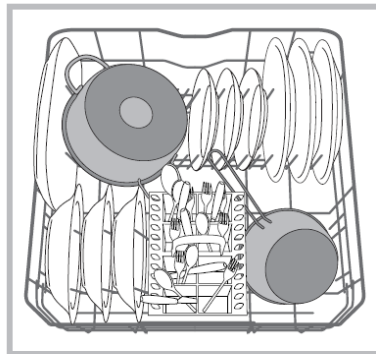
ظروف را طوری قرار دهید که در جای خود محکم قرار گرفته و نیافتند و ظروف را به صورتی قرار دهید که دهانه آن‌ها رو به پایین بوده و قسمت‌های مقعر/محدب آن‌ها به طور مورب قرار گیرد تا آب بتواند به تمام سطوح وارد شده و آزادانه جریان یابد. اطمینان حاصل کنید که درب‌ها، دسته‌ها، سینی‌ها و ماهیتابه‌ها مانع چرخش بازوهای آبپاش نشوند. اقلام کوچک را در سبد مخصوص کارد و چنگال قرار دهید. از آنجایی که بشقاب‌های پلاستیکی و ماهیتابه‌های نجسب معمولاً بیشتر قطرات آب را در خود نگه می‌دارند، خشک شدن آن‌ها به خوبی ظروف سرامیکی یا استیل نخواهد بود.

اقلام سبک مانند ظروف پلاستیکی باید در قفسه بالایی قرار داده شده و به صورتی قرار داده شوند که جابه‌جا نشوند.

بعد از قرار دادن ظروف در ماشین ظرفشویی، بازوهای آبپاش را امتحان کنید چون باید بتوانند آزادانه دوران کنند.

قفسه پایین

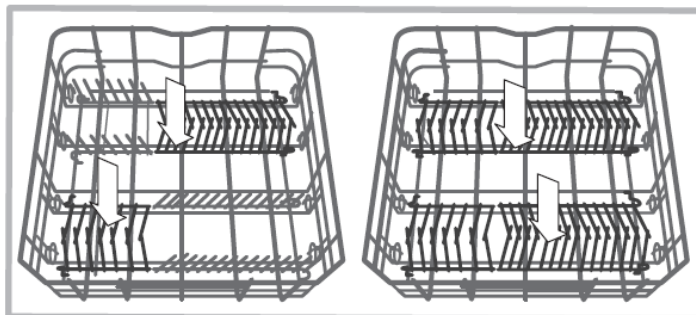
قفسه پایین می‌تواند ماهیتابه‌ها، درب‌ها، بشقاب‌ها، کاسه‌های سالادخوری، کارد و چنگال و مانند آن‌ها را در خود جای دهد. بشقاب‌های بزرگ و درب‌ها باید در حالت ایده‌آل در طرفین قرار داده شوند.



بشقابها و ماهیتابهها باید در قفسه پایینی قرار داده شوند چون قدرت پاشیدن آب در این قسمت بیشتر بوده و عملکرد شست و شوی بالاتری دارند.

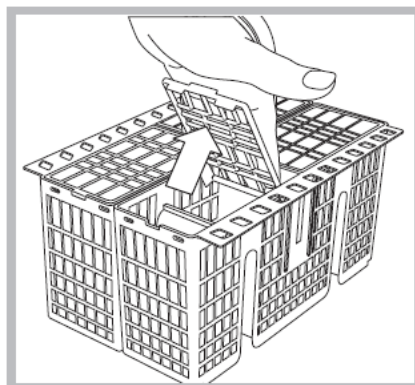
چندین مدل از ماشینهای ظرفشویی دارای قسمت‌های متحرک هستند*.

از آنها در وضعیت عمودی برای مرتب کردن بشقابها و یا در وضعیت افقی (پایینی) برای قرار دادن آسان ماهیتابهها و کاسه‌های سالادخوری استفاده نمایید.



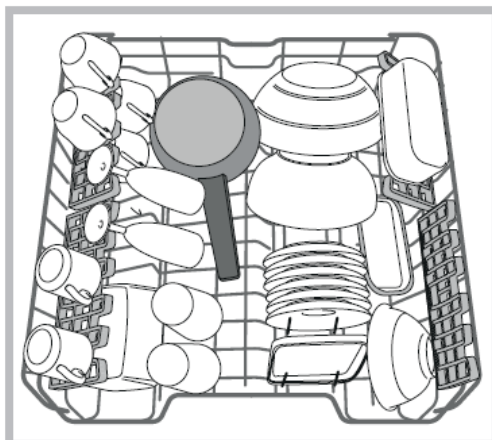
سبد مخصوص کارد و چنگال

سبد برای مرتب سازی بهتر کارد و چنگالها مجهز به قسمت مشبک فوقانی است. سبد کارد و چنگال باید فقط در جلوی قفسه پایین قرار داده شود.



کاردها و سایر لوازم آشپزخانه که لبه‌های تیز دارند باید طوری در سبد مخصوص کارد و چنگال قرار داده شوند که نوک تیز آنها به سمت پایین باشد، یا این که آنها را در محفظه‌های متحرک در قفسه بالا بگذارید.

ظروف سبک و ظریف مانند اقلام شیشه‌ای، فنجان‌ها، بشقاب‌ها و کاسه‌های سالادخوری کم عمق را در این قفسه قرار دهید.



چندین مدل از ماشین‌های ظرفشویی دارای قسمت‌های متحرک هستند*.

آن‌ها را می‌توان برای مرتب کردن پیش‌دستی/بشقاب‌های دسرخوری در وضعیت عمودی قرار داد یا برای قرار دادن کاسه و ظروف غذا در وضعیت پایین گذاشت.

محفظه‌های متحرک با موقعیت قابل تنظیم

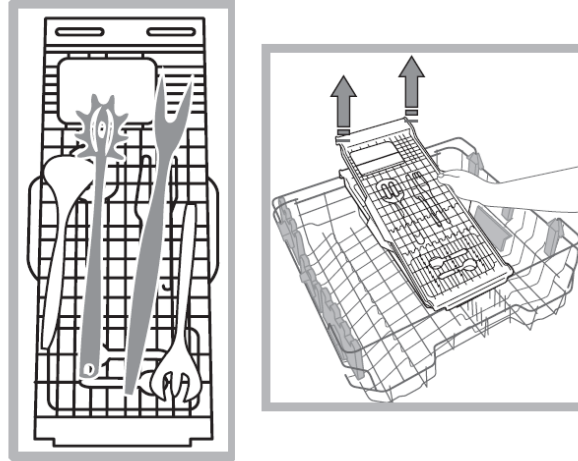
برای راحتی قرار دادن کارد و چنگال‌ها در قفسه، می‌توان محفظه‌های متحرک جانبی را در سه ارتفاع مختلف قرار داد. لیوان‌های مخصوص نوشیدنی را می‌توان با اطمینان خاطر در محفظه‌های قابل تنظیم قرار داد، برای این کار پایه هر لیوان را در شیارهای مربوطه قرار دهید.

برای به دست آوردن بهترین نتایج خشک کردن، زاویه شیب محفظه قابل تنظیم را بیشتر کنید. برای تغییر دادن زاویه شیب، محفظه قابل تنظیم را بالا کشیده، آن را با ملایمت کشیده و در موقعیت دلخواه قرار دهید.



سبد مخصوص کارد و چنگال (تنها در برخی مدل‌ها)

برخی از مدل‌های ماشین ظرفشویی دارای یک سینی کشویی هستند که برای نگه داشتن ظروف مختلف یا فنجان‌های کوچک مناسب است. برای بهینه شدن عملکرد شست‌وشو از قرار دادن ظروف بزرگ و حجیم درست در زیر سینی خودداری کنید. سبد مخصوص کارد و چنگال را می‌توان برداشت (تصویر را ملاحظه کنید).



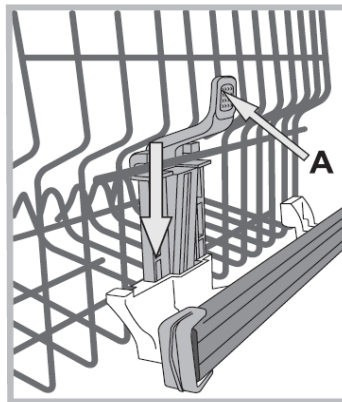
ارتفاع قفسه بالایی بسته به نیاز قابل تنظیم است: وضعیت ارتفاع بالا برای قرار دادن ظروف بزرگ در قفسه پایین و وضعیت ارتفاع پایین برای استفاده هرچه بیشتر از محفظه‌ها/قسمت‌های متحرک با ایجاد فضای بیشتر در بالا می‌باشد.

تنظیم ارتفاع قفسه بالایی

برای این که بتوانید ظروف را هر چه آسان‌تر در داخل ماشین ظرفشویی قرار دهید می‌توانید قفسه بالایی را در وضعیت بالاتر یا پایین‌تر بگذارید.

ارتفاع قفسه بالایی را زمانی تنظیم کنید که قفسه خالی باشد.

هرگز قفسه را فقط به یک سمت بلند نکرده یا پایین نیاورید.



اگر قفسه مجهز به وسیله بالابر* (تصویر را ملاحظه کنید) باشد، برای بلند کردن طرفین آن را بگیرید. برای بازگرداندن به وضعیت پایین، اهرم‌های (A) طرفین قفسه را فشار داده و قفسه را پایین ببرید.

- ظروف و کارد و چنگال‌های چوبی.
- ظروف شیشه‌ای ظریف تزئینی، صنایع دستی و ظروف عتیقه. تزئینات مقاوم نیستند.
- قطعات ساخته شده از مواد مصنوعی که قادر به تحمل دماهای بالا نمی‌باشند.
- ظروف مسی و مفرغی.
- ظروف آلوده به خاکستر، موم، گریس روانکاری و یا جوهر.
- در طول روند شست‌وشو ممکن است رنگ تزئینات شیشه‌ای و قطعات آلومینیومی/نقره‌ای تغییر یافته و رنگ آن‌ها محو شود. برخی از انواع شیشه (مانند اشیای کریستالی) نیز ممکن است بعد از چند بار شست‌وشو مات شوند.

آسیب دیدن شیشه‌ها و ظروف

ایجاد شده بر اثر:

- نوع شیشه و فرایند ساخت شیشه.
- ترکیبات شیمیایی ماده شوینده.
- دمای آب سیکل آبکشی.

نکات:

- فقط شیشه‌ها و چینی‌هایی را قرار دهید که دارای ضمانت سازنده برای مناسب بودن شست‌وشو در ماشین ظرفشویی باشند.
- از مواد شوینده ظریف مناسب برای ظروف استفاده کنید.
- شیشه‌ها و کارد و چنگال‌ها را هرچه سریع‌تر بعد از پایان شست‌وشو از ماشین ظرفشویی خارج کنید.

ماده شوینده و استفاده از ماشین ظرفشویی

راه اندازی ماشین ظرفشویی

- ۱- شیر آب را باز کنید.
 - ۲- دکمه ON/OFF (روشن/خاموش) را فشار دهید.
 - ۳- درب را باز کرده و مقدار مناسبی ماده شوینده بریزید (تصویر را ببینید).
 - ۴- ظروف را در قفسه‌ها (قرار دادن ظروف در قفسه‌ها را ببینید) قرار داده و درب را ببندید.
 - ۵- برنامه شست‌وشو را بر اساس نوع ظروفی که در دستگاه می‌گذارید و میزان کثیفی آن‌ها با فشار دادن دکمه P انتخاب کنید. (جدول برنامه‌های شست‌وشو را ببینید)
 - ۶- گزینه‌های شست‌وشو را انتخاب کنید* (برنامه‌های شست‌وشوی ویژه و گزینه‌ها را ببینید).
 - ۷- برای شروع برنامه دکمه Start/Pause (شروع/مکث) را فشار دهید؛ چراغ نشانگر شست‌وشو روشن شده و زمان باقیمانده تا پایان برنامه به همراه شماره برنامه شست‌وشو روی نمایشگر دیده می‌شود.
 - ۸- در پایان برنامه، عبارت END (پایان) روی نمایشگر دیده می‌شود با فشار دادن دکمه ON/OFF (روشن/خاموش) دستگاه را خاموش کرده، شیر آب را ببندید و سیم برق آن را از پریز بکشید.
 - ۹- قبل از برداشتن ظروف چند دقیقه صبر کنید تا حرارت ناشی از خشک‌کن کاهش یابد و از بروز سوختگی جلوگیری شود. حالا قفسه‌ها را خالی کنید، می‌توانید از قفسه پایینی شروع کنید.
- دستگاه بعد از مدت زمان طولانی عدم فعالیت به طور خودکار خاموش می‌شود تا از مصرف بیهوده برق جلوگیری شود.
- برنامه‌های شست‌وشوی خودکار* : برخی از مدل‌های ماشین ظرفشویی مجهز به سنسور مخصوصی هستند که برای تشخیص میزان کثیفی به کار برده می‌شود و دستگاه می‌تواند بر اساس آن برنامه مناسب شست‌وشو را که اقتصادی‌ترین و پربازده‌ترین است را انتخاب کند. مدت زمان اجرای برنامه‌های شست‌وشوی خودکار به تشخیص سنسور بستگی دارد.

تغییر دادن یک برنامه شست‌وشوی در حال اجرا

اگر در انتخاب برنامه شست‌وشو اشتباه کردید می‌توانید آن را عوض کنید، البته به این شرط که تازه شروع شده باشد؛ بعد از شروع برنامه شست‌وشو، برای عوض کردن برنامه شست‌وشو دستگاه را با فشار دادن و نگه داشتن دکمه ON/OFF/Reset (روشن/خاموش/ریست) خاموش کنید. با فشار دادن دوباره همان دکمه ماشین ظرفشویی را روشن کنید و برنامه و گزینه‌های دلخواه را انتخاب نمایید.

اضافه کردن ظروف اضافی

دکمه Start/Pause (شروع/مکث) را فشار داده و درب ماشین ظرفشویی را باز کنید، مواظب باشید بخار خارج شده شما را نسوزاند. سپس ظروف را داخل ماشین ظرفشویی قرار دهید. دکمه Start/Pause (شروع/مکث) را فشار دهید؛ برنامه بعد از شنیده شدن صدای بیپ بلند دوباره شروع خواهد شد.

اگر شروع تاخیری تنظیم شده باشد، برنامه شست‌وشو در پایان شمارش معکوس شروع نخواهد شد. در حالت مکث باقی خواهد ماند.

دکمه Start/Pause (شروع/مکث) را برای مکث در کار ماشین فشار دهید؛ برنامه شست‌وشو قطع می‌شود. برنامه شست‌وشو در این حالت قابل تغییر دادن نیست.

وقفه‌های تصادفی

اگر در حین کار برنامه شست‌وشو درب ماشین ظرفشویی را باز کنید یا برق قطع شود، برنامه متوقف می‌شود. برنامه بعد از بسته شدن درب و یا وصل شدن برق از همان نقطه دوباره شروع می‌شود.

اندازه‌گیری مایع شست‌وشو

کسب نتیجه خوب از شست‌وشو به استفاده از میزان صحیح ماده شوینده نیز بستگی دارد. فراتر رفتن از مقادیر درج شده باعث بهبود شست‌وشو نشده و آلودگی‌های محیط زیستی را افزایش می‌دهد.

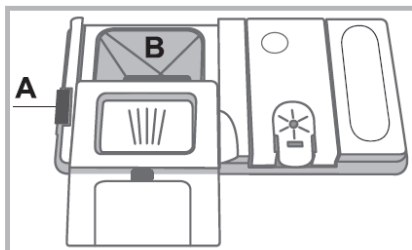
مقدار را می‌توان بر اساس میزان کثیفی نیز تنظیم نمود.

در مورد اقلامی با کثیفی عادی، از حدوداً ۳۵ گرم (پودر شوینده) یا ۳۵ میلی لیتر (شوینده مایع) استفاده کنید. اگر از قرص استفاده می‌کنید، یک قرص کفایت خواهد کرد.

اگر ظروف فقط کمی کثیف شده باشند یا قبل از قرار دادن در ماشین ظرفشویی آن‌ها را آب کشیده‌اید، مقدار ماده شوینده را متناسباً کاهش دهید.

برای کسب نتایج خوب شست‌وشو دستورات درج شده روی بسته پودر شوینده را نیز رعایت کنید.

در صورت داشتن سوالات بیشتر با تولیدکنندگان شوینده‌ها تماس بگیرید.



برای باز کردن مخزن مواد شوینده دکمه "A" را فشار دهید.

ماده شوینده را فقط در مخزن B بریزید. دقت نمایید مخزن خشک باشد. مقدار شوینده لازم برای پیش شست‌وشو را مستقیماً در داخل ماشین ظرفشویی قرار دهید.

۱- هنگام اندازه‌گیری شوینده به جدول برنامه‌های شست‌وشو مراجعه کرده و مقدار صحیح برای اضافه کردن را به دست آورید. در مخزن B یک مقیاس (علامت) وجود دارد که مقدار حداکثر شوینده پودری یا مایع قابل افزودن در هر سیکل را نشان می‌دهد.

۲- بقایای ماده شوینده را از لبه‌های مخزن تمیز کرده و قاب را ببندید تا کلیک کنید.

۳- برای بستن درب مخزن شوینده، آن را بالا بکشید تا این که زبانه درب در جای خود قرار بگیرد.

مخزن شوینده به طور خودکار در زمان صحیح مطابق با برنامه شست‌وشو باز می‌شود.

اگر از قرص‌های چندکاره استفاده می‌کنید، توصیه می‌شود از گزینه TABS (قرص‌ها) استفاده کنید چون برنامه را برای کسب بهترین نتیجه شست‌وشو و خشک کردن در تمام موارد تنظیم خواهد کرد.








- فقط از شوینده‌های مخصوص ماشین ظرفشویی استفاده کنید.
- تحت هیچ شرایطی از صابون مایع استفاده نکنید.
- استفاده از شوینده زیاد باعث می‌شود کف بعد از پایان برنامه در ماشین بماند.
- برای کسب بهترین نتیجه شست‌وشو و خشک کردن نیاز به استفاده همزمان از ماده شوینده، مایع جلادهنده و نمک مخصوص ظرفشویی است.
- توصیه می‌کنیم از مواد شوینده‌ای استفاده کنید که حاوی فسفات یا کلر نباشند، چون این مواد برای محیط زیست خطرناک هستند.

*تنها در برخی مدل‌ها

اطلاعات برنامه شست‌وشو بر اساس شرایط استاندارد اروپایی EN50242 سنجیده شده‌اند.

مدت زمان و مشخصات برنامه شست‌وشو ممکن است بسته به شرایط مختلف استفاده متفاوت باشند.

ممکن است تعداد و نوع برنامه شست‌وشو و گزینه‌ها بسته به مدل ماشین ظرفشویی متفاوت باشد.

برنامه شست‌وشو	خشک کردن	گزینه‌ها	مدت زمان برنامه شست‌وشو	مصرف آب (لیتر/برنامه)	مصرف انرژی (کیلووات ساعت/برنامه)
۱ - اکو	بله	شروع تاخیری - قرص‌ها - نصف بار	۳:۱۰	۹	۰/۹۳
۲ - شدید 	بله	شروع تاخیری - قرص‌ها - نصف بار	۳:۱۰ - ۲:۰۰	۱۴ - ۱۵/۵	۱/۸۰ - ۱/۵۰
۳ - عادی 	بله	شروع تاخیری - قرص‌ها - نصف بار	۲:۳۰ - ۱:۳۰	۱۴/۵ - ۱۶	۱/۲۰ - ۱/۳۵
۴ - اقلام ظریف 	بله	شروع تاخیری - قرص‌ها - نصف بار	۱:۴۰	۱۱	۱/۱۰
۵ - سریع ۳۰ دقیقه 	خیر	شروع تاخیری - قرص‌ها	۰۰:۳۰	۹	۰/۵۰
۶ - پیش‌شست‌وشو 	خیر	شروع تاخیری - نصف بار	۰۰:۱۲	۴/۵	۰/۰۱
۷ - بهداشتی 	بله	شروع تاخیری	۱:۲۰	۱۰	۱/۲۵
۸ - اضافه 	خیر	شروع تاخیری - بسیار سبک (نصف بار)	۱:۰۰	۱۱	-----

دستورالعمل‌های انتخاب برنامه شست‌وشو و میزان ماده شوینده

۱ - برنامه شست‌وشوی ECO (اکو) یا اقتصادی برنامه استاندارد است که برچسب اطلاعات انرژی بدان اشاره دارد. این برنامه را می‌توان برای شستن ظروف با میزان کثیفی عادی استفاده کرد و پربازده‌ترین برنامه از لحاظ مصرف انرژی و آب برای این نوع ظروف می‌باشد.

۲۹ گرم/میلی‌لیتر + ۶ گرم/میلی‌لیتر* - ۱ قرص (**مقدار شوینده پیش شست‌وشو)

۲ - ظروف و ماهیتابه‌های بسیار کثیف (نباید برای اقلام ظریف استفاده شود). ۳۵ گرم/میلی‌لیتر - ۱ قرص

۳ - ظروف و ماهیتابه‌هایی با میزان کثیفی عادی. ۲۹ گرم/میلی‌لیتر + ۶ گرم/میلی‌لیتر** - ۱ قرص

۴ - برنامه مخصوص اقلام ظریف که به دماهای بالا حساس‌تر هستند ۳۵ گرم/میلی‌لیتر - ۱ قرص

۵ - برنامه سریع برای ظروف با کثیفی مختصر (مناسب برای ظروف دو نفر) ۲۵ گرم/میلی‌لیتر - ۱ قرص

۶ - پیش شست‌وشو در حینی که منتظر تکمیل شدن بار با ظروف وعده غذایی بعدی هستید. بدون شوینده.

۷ - برنامه ضدعفونی کردن با دمای بالا. مناسب برای تمیز کردن ظروف و شیشه‌های تغذیه کودکان. ۳۰ گرم/میلی‌لیتر - ۱ قرص

۸ - ظروف بزرگ. (برای اقلام ظریف استفاده نکنید) ۳۵ گرم/میلی‌لیتر - ۱ قرص

مصرف در حالت آماده به کار - مصرف در حالت روشن مانده: ۰/۵ وات

مصرف در حالت خاموش: ۰/۵ وات

* تنها در برخی مدل‌ها

برنامه‌های شست‌وشوی ویژه و گزینه‌ها

نکات:

اگر مقدار حداکثر ظروف تعیین شده در برنامه Rapid 30 (سریع ۴۰ دقیقه) را رعایت کنید می‌توانید به راندمان کاری بهینه دست پیدا کنید.

برای کاستن بیشتر مصرف آب، فقط زمانی ماشین ظرفشویی را روشن کنید که کاملاً پر باشد.

نکته‌ای درباره آزمایشگاه‌های سنجش‌گر: اگر خواهان اطلاعاتی درباره شرایط مقایسه‌ای سنجش‌های EN هستید، لطفاً به این

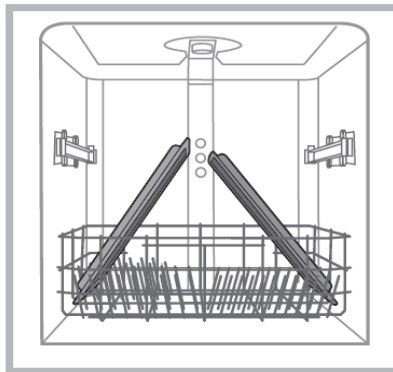
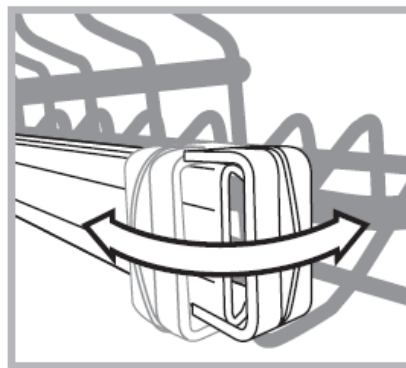
نشانی ایمیل ارسال کنید: assistenza_en_lvs@indesitcompany.com

با برنامه EXTRA (اضافی) می‌توانید شست‌وشوی سنگین برای ظروف بزرگ تا حداکثر ارتفاع ۵۳ سانتیمتر اجرا کنید: قابله، شبکه‌های فر، سینی‌های آبگیر، شبکه گاز، قابلمه‌های بزرگ، بشقاب‌های سرو غذا، بشقاب‌های پیتزاخوری، فیلترهای استیل هود.

برای قرار دادن ظروف بزرگ قفسه فوقانی را بردارید.

دو قفل (راست و چپ) را آزاد کرده و قفسه را بیرون بکشید.

بعد از اینکه قفسه فوقانی را جا زدید، قفل‌ها باید همیشه بسته باشند.



برای این که آب بتواند به همه نقاط ظروف برسد، آن‌ها را مطابق شکل قرار دهید. برنامه با استفاده از گزینه بسیار سبک برای ظروف بزرگ ظریف نیز قابل استفاده است. (گزینه‌های شست‌وشو را ملاحظه کنید)

فقط به هنگام استفاده از برنامه EXTRA قفسه فوقانی را بردارید و در صورت استفاده از برنامه‌های دیگر قفسه فوقانی باید درون دستگاه قرار داشته باشد.

برای اجرای برنامه شست‌وشوی اضافی یا با گزینه بسیار سبک* ماده شوینده را مستقیماً داخل ماشین ظرفشویی بریزید، نه در داخل مخزن.

گزینه‌ها را فقط بعد از انتخاب برنامه شست‌وشو و قبل از فشار دادن دکمه Start/Pause (شروع/مکث) می‌توان تعیین، اصلاح یا ریست کرد.

شما فقط می‌توانید گزینه‌هایی را انتخاب کنید که با برنامه شست‌وشوی شما همخوانی داشته باشند. اگر گزینه‌ای با برنامه شست‌وشوی انتخاب شده همخوانی نداشت (جدول برنامه‌های شست‌وشو را ببینید)، چراغ مربوطه ۳ بار به سرعت چشمک می‌زند.

اگر یکی از گزینه‌های انتخابی با گزینه‌ای دیگر (انتخاب شده قبلی) هماهنگی نداشته باشد، ۳ بار چشمک زده و خاموش می‌شود، در حالی که گزینه انتخابی دوم فعال باقی می‌ماند.

برای لغو انتخاب یک گزینه که اشتباهی انتخاب شده است، دکمه آن را دوباره فشار دهید.



گزینه نصف بار/بسیار سبک

این دکمه دو کارکرد دارد HALF LOAD (نصف بار) و EXTRA LIGHT (بسیار سبک).

برنامه شست‌وشو را انتخاب کرده و دکمه HALF LOAD/EXTRA LIGHT (نصف بار/بسیار سبک) را فشار دهید؛ چراغ نشانگر روشن خواهد شد.

برای لغو این گزینه دکمه HALF LOAD/EXTRA LIGHT (نصف بار/بسیار سبک) را دوباره فشار دهید.

نصف بار

اگر خیلی ظرف برای شستن ندارید، می‌توانید از برنامه نصف بار استفاده کنید تا در مصرف آب، برق و ماده شوینده صرفه‌جویی کنید.

مقدار شوینده را می‌توان نصف کرد.

بسیار سبک

فقط با برنامه شست‌وشوی EXTRA (اضافی) سازگار است.

این گزینه EXTRA (اضافی) را برای ظروف و اقلام بزرگ ظرفیت مناسب می‌سازد. در صورت انتخاب این گزینه مرحله خشک‌کن اجرا نمی‌گردد.

اطمینان حاصل کنید که ظروف و اقلام برای شست‌وشو در ماشین ظرفشویی مناسب باشند.



گزینه قرص‌های چندکاره (Multi-functional tablets)

این گزینه نتیجه نهایی شست‌وشو و خشک کردن را بهینه می‌کند.

اگر از قرص‌های چندکاره استفاده می‌کنید، دکمه MULTI-FUNCTIONAL (قرص‌های چندکاره) را فشار دهید، چراغ نشانگر روشن خواهد شد. انتخاب گزینه Multi-functional tablets قرص‌های چندکاره مدت زمان برنامه شست‌وشو را زیاد می‌کند.

اگر از برنامه‌هایی استفاده می‌کنید که استفاده از قرص‌های چند منظوره در آن‌ها تعریف نشده است بهتر است از قرص استفاده نکنید.



شروع تاخیری

می‌توانید زمان شروع برنامه شست‌وشو را ۱ از تا ۲۴ ساعت به تاخیر بیندازید:

۱- برنامه شست‌وشوی دلخواه و دیگر گزینه‌های لازم را انتخاب کنید؛ دکمه DELAYED START (شروع تاخیری) را فشار دهید. چراغ نشانگر روشن خواهد شد. از همان دکمه برای انتخاب زمان شروع برنامه شست‌وشو استفاده کنید (h01، h02 و غیره)

۲- انتخاب خود را با فشار دادن دکمه START/PAUSE (شروع/مکث) تایید کنید تا شمارش معکوس شروع شود.

۳- بعد از گذشت این زمان، چراغ نشانگر DELAYED START (شروع تاخیری) خاموش شده و برنامه شست‌وشو آغاز به کار می‌کند.

برای لغو انتخاب گزینه DELAYED START (شروع تاخیری)، دکمه DELAYED START (شروع تاخیری) را فشار دهید تا عبارت OFF (خاموش) نمایان شود.

اگر برنامه شست‌وشو شروع شده باشد نمی‌توانید قابلیت شروع تاخیری را تنظیم کنید.

بستن شیر آب و قطع کردن برق دستگاه

برای جلوگیری از بروز نشتی بعد از هر برنامه شست‌وشو شیر آب را ببندید.

همیشه موقع تمیز کردن ماشین و موقع انجام کارهای نگهداری کابل برق را از پریز جدا کنید.

تمیز کردن ماشین ظرفشویی

سطوح خارجی ماشین ظرفشویی و صفحه کنترل آن را باید با یک دستمال نمناک نرم تمیز کرد. از حلال‌ها یا مواد ساینده استفاده نکنید.

برای تمیز کردن علامت‌های به جا مانده در داخل دستگاه می‌توانید از یک دستمال نمناک و کمی سرکه استفاده کنید.

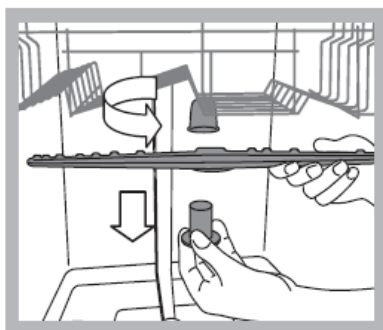
جلوگیری از انتشار بوی ناخوشایند

برای جلوگیری از ایجاد رطوبت و محبوس شدن آن در داخل ماشین ظرفشویی همیشه درب آن را باز بگذارید.

شیرهای اطراف درب و مخزن مواد شوینده را به طور مرتب با یک اسفنج نمناک تمیز کنید. با این کار از جمع شدن مواد غذایی در داخل شیرها جلوگیری می‌کنید. جمع شدن مواد غذایی عامل اصلی به وجود آمدن بوی ناخوشایند است.

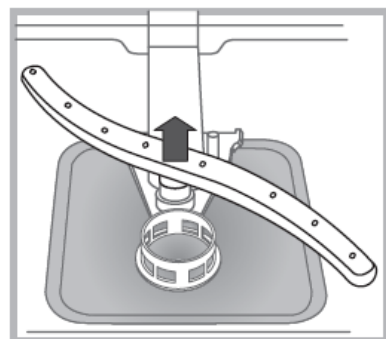
تمیز کردن بازوهای آب‌پاش

بقایای مواد غذایی ممکن است روی بازوهای آب‌پاش سفت شده و سوراخ‌های آب‌پاش را ببندند. به همین دلیل توصیه می‌شود بازوهای آب‌پاش را هر چند وقت یکبار بازدید کرده و با یک برس کوچک غیرفلزی تمیز کنید. دو بازوی آب‌پاش را می‌توان جدا کرده و بیرون آورد.



برای برداشتن بازوی آب‌پاش بالا، حلقه قفلی پلاستیکی آن را در جهت عکس حرکت عقربه‌های ساعت بگردانید. بازوی آب‌پاش بالا را طوری در جای خود قرار دارد که سمت دارای سوراخ‌های بیشتر آن رو به بالا باشد.

برای بیرون آوردن بازوی آب‌پاش پایینی می‌توانید زبانه‌های کناری آن را فشار داده و به بالا بکشید.



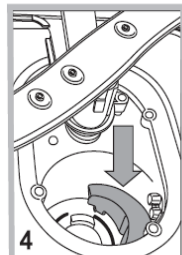
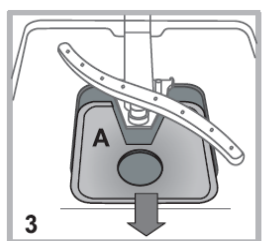
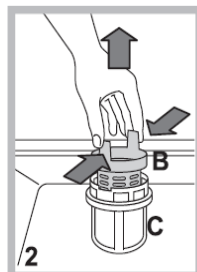
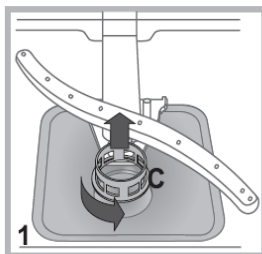
- اگر شلنگ‌های آب نو هستند یا برای مدت طولانی از آنها استفاده نشده است، قبل از برقرار کردن اتصالات لازم مطمئن شوید که آب تمیز و عاری از ناخالصی‌ها باشد. برای این کار قبل از اتصال شیلنگ، شیر آب را مقداری باز بگذارید تا آب کاملاً زلال شود. اگر این کار را نکنید، ممکن است به قسمت ورودی آب آسیب برسد و ماشین ظرفشویی خراب شود.
- فیلتر آب ورودی شیر را به طور مرتب تمیز کنید.
- شیر آب را ببندید.
- سر شیلنگ آب ورودی را باز کنید، فیلتر را بردارید و با دقت زیر آب جاری بشویید.
- فیلتر را در جای خود گذاشته و شیلنگ آب را ببندید.

تمیز کردن فیلترها

مجموعه فیلترها از سه فیلتر تشکیل شده که ذرات غذا را از آب شست‌وشو جدا کرده و آب را دوباره درون دستگاه می‌چرخاند. اگر می‌خواهید در هر شست‌وشو نتیجه خوبی به دست آورید باید آنها را تمیز کنید. فیلترها را به طور مرتب تمیز کنید.

ماشین ظرفشویی را نباید بدون فیلتر یا با فیلتری که کاملاً در جای خود قرار نگرفته و محکم نشده است استفاده کرد.

بعد از چند بار شست‌وشو، مجموعه فیلتر را بررسی کرده و در صورت لزوم آن را زیر آب جاری به طور کامل با یک برس غیرفلزی تمیز کنید، از دستورات زیر پیروی کنید:



۱- فیلتر استوانه‌های C را در جهت عکس حرکت عقربه‌های بچرخانید و بیرون بکشید (تصویر ۱)

۲- فیلتر فنجان‌ی B را با کمی فشار آوردن در زبانه‌های کناری آن بیرون بیاورید. (تصویر ۲)

۳- فیلتر صفحه‌ای A ساخته شده از فولاد ضد زنگ را بیرون بکشید. (تصویر ۳)

۴- قسمت زیر فیلتر را بازدید کرده و بقایای مواد غذایی را تمیز کنید. هرگز حفاظ پمپ شست‌وشو را بیرون نیاورید (قسمت سیاه) (تصویر ۴)

بعد از تمیز کردن فیلترها، مجموعه فیلتر را در جای خود گذاشته و محکم کنید؛ این کار برای نگهداری و استفاده بهینه از ماشین ظرفشویی ضروری است.

- سیم برق ماشین را کشیده و شیر آب آن را ببندید.
- درب ماشین ظرفشویی را نیمه باز بگذارید.
- بعد از بازگشت، با ظرفشویی خالی یک بار شست‌وشو انجام دهید.

* تنها در برخی مدل‌ها

اگر ماشین ظرفشویی کار نمی‌کند، قبل از تماس با خدمات طلایی نیکان سعی کنید راه حل را از فهرست زیر بیابید.

مشکل	دلایل احتمالی / راه حل‌ها
ماشین ظرفشویی شروع به کار نمی‌کند یا قابل کنترل نیست.	شیر آب ورودی باز نشده است. دستگاه را با فشار دادن دکمه ON/OFF (روشن/خاموش) خاموش کرده و بعد از حدوداً یک دقیقه آن را روشن کنید و برنامه شست‌وشو را از ابتدا شروع کنید. دستگاه به درستی به برق وصل نشده است یا باید از یک پریز برق دیگر استفاده کنید. درب ماشین ظرفشویی درست بسته نشده است.
درب بسته نمی‌شود.	اطمینان حاصل کنید که قفسه‌ها را تا انتها وارد کرده‌اید. قفل باز شده است. درب را محکم فشار دهید تا صدای بسته شدن را بشنوید.
آبی از ماشین ظرفشویی تخلیه نمی‌شود.	برنامه شست‌وشو هنوز به پایان نرسیده است. شلنگ تخلیه آب تا شده است (به بخش نصب مراجعه کنید). لوله فاضلاب گرفته است. پسمانده‌های مواد غذایی فیلتر را پر کرده‌اند. ارتفاع شلنگ تخلیه را بررسی کنید.
ماشین ظرفشویی صدای خیلی زیادی تولید می‌کند.	ظروف به هم می‌خورند یا به بازوهای آبپاش برخورد می‌کنند. ظروف را به طور صحیح قرار داده و اطمینان حاصل کنید که بازوهای آبپاش آزادانه قادر به چرخش باشند. ماده شوینده بیش از حد ریخته شده یا برای ماشین های ظرفشویی مناسب نیست. (ماده شوینده و استفاده از ماشین ظرفشویی را ببینید.) ظروف را با دست از قبل نشویید.
یک لایه سفید یا پسمانده‌های آهکی روی بشقاب‌ها و لیوان‌ها وجود دارد.	دستگاه نمک مخصوص ظرفشویی ندارد. تنظیم سختی آب مناسب نیست: مقادیر مربوطه را افزایش دهید. (نمک مخصوص و مایع جلادهنده را ببینید). درپوش مخزن نمک و مایع جلادهنده درست بسته نشده است. مایع جلادهنده تمام شده یا مقدار آن کم است.
اثر آب روی بشقاب‌ها و لیوان‌ها وجود دارد یا به رنگ آبی کم رنگ در آمده‌اند.	مقدار مایع جلادهنده خیلی زیاد است.
ظروف خوب خشک نشده‌اند.	برنامه شست‌وشوی انتخابی فاقد قابلیت خشک کردن است. مایع جلادهنده تا آخر مصرف و تمام شده است. (نمک مخصوص و مایع جلادهنده را ببینید). تنظیم مخزن مایع جلادهنده مناسب نیست. ظروف از جنس مواد نجسب یا پلاستیک هستند؛ وجود قطرات آب عادی است.

<p>ظروف را درست نچیده‌اید. بازوهای آب‌پاش نمی‌توانند آزادانه چرخش کنند، ظروف مانع حرکت آن‌ها می‌شوند. برنامه شست‌وشو ضعیف است و درست انتخاب نشده است (برنامه‌های شست‌وشو را ببینید). ماده شوینده بیش از حد ریخته شده یا برای ماشین‌های ظرفشویی مناسب نیست. (ماده شوینده و استفاده از ماشین ظرفشویی را ببینید). درب مخزن مایع جلادهنده درست بسته نشده است. فیلتر کثیف یا گرفته است (نگهداری و مراقبت را ببینید) مقدار نمک مخصوص خیلی کم است (به بخش مایع جلادهنده و نمک مراجعه کنید) اطمینان حاصل کنید که ارتفاع ظروف با تنظیم قفسه مطابقت داشته باشد. سوراخ‌های بازوهای آب‌پاش گرفته‌اند. (نگهداری و مراقبت را ببینید).</p>	<p>ظروف تمیز نیستند.</p>
<p>شیر آب بسته یا قطع می‌باشد. شلنگ آب ورودی تا شده است (به بخش نصب مراجعه کنید) فیلترها گرفته‌اند: نیاز به تمیز کردن دارند. (نگهداری و مراقبت را ببینید). لوله فاضلاب گرفته است. بعد از بررسی و تمیز کردن، ماشین ظرفشویی را روشن و خاموش کرده و یک برنامه شست‌وشوی جدید را شروع کنید. اگر مشکل برطرف نشد، شیر آب را ببندید، دوشاخه را کشیده و با مرکز خدمات طلبی نیکان تماس بگیرید.</p>	<p>ماشین ظرفشویی آب نمی‌گیرد. گرفته است و چراغ‌ها چشمک می‌زنند.</p>

قبل از تماس با خدمات طلایی نیکان:

- ببینید آیا می‌توانید مشکل را با استفاده از بخش عیب‌یابی حل کنید (بخش عیب‌یابی را ببینید).
- برنامه را از نو شروع کنید تا ببینید آیا مشکل باقی مانده است یا خیر.
- اگر مشکل باقی مانده است، با بخش خدمات طلایی نیکان تماس بگیرید.
- هرگز از خدمات تکنیسیین‌های غیرمجاز استفاده نکنید.

قبل از تماس لطفاً اطلاعات زیر را آماده داشته باشید:

- نوع ایراد
- مدل دستگاه (Mod)
- شماره سریال آن (S/N)

این اطلاعات را می‌توانید از روی پلاک دستگاه بخوانید (بخش معرفی ماشین ظرفشویی را ببینید).