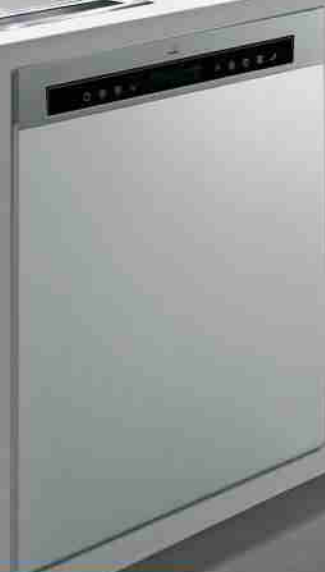




Scholtès

فقط با ضمانت نامه طلایی نیکان
نماینده رسمی محصولات خانگی شولتز



مدل :

LTE/LVL

LTE 14-211 - LTE 14-3211 A

LTE 14-H211 - LVL 14-211

به خدمات طلایی نیکان خوش آمدید

- * نصب دستگاه
- تعیین محل نصب
- وصل کردن لوله های آب و سیم های برق
- راهنمایی در خصوص اولین برنامه شستشو
- اطلاعات فنی
- * توصیف دستگاه
- نمای کلی
- صفحه کنترل
- *جایگیری ظروف در قفسه ها
- قفسه پایین
- سبد مخصوص کارد و چنگال
- قفسه بالا
- *آغاز به کار و استفاده از دستگاه
- راه اندازی ماشین ظرفشویی
- اندازه گیری مایع شستشو
- گزینه های شستشو
- * برنامه های شستشو
- جدول برنامه های شستشو
- *کمک آبکشی و نمک تصفیه شده
- ریختن ماده کمک آبکشی
- ریختن نمک تصفیه شده
- * نگهداری و مراقبت از ماشین ظرف شویی
- قطع کردن لوله های آب و سیم های برق
- نظافت ماشین ظرفشویی
- جلو گیری از انتشار بوهای ناخوشایند
- نظافت بازوهای آب پاش
- نظافت فیلتر آب ورودی
- نظافت فیلترها
- عدم استفاده از ماشین ظرفشویی برای مدت طولانی
- * توصیه ها و نکات ایمنی
- ایمنی کلی
- دور انداختن
- صرفه جویی در انرژی و حفاظت از محیط زیست
- هشدار (کمک رسانی)
- *عیب یابی
- *سرویس و خدمات





این دفترچه راهنما را برای استفاده های آتی در مکانی مطمئن نگهداری کنید و آن را به سایر افرادی که احتمال دارد دستگاه را از شما خریداری نمایند تحویل دهید.

لطفا این دفترچه راهنما را با دقت مطالعه کنید؛ این دفترچه حاوی اطلاعات مهمی درباره نصب صحیح، استفاده و نگهداری از ماشین ظرف شویی است.

اگر قرار است ماشین ظرفشویی را جابجا کنید، آنرا در حالت ایستاده نگه دارید؛ اگر واقعا ضرورت دارد، می توانید آنرا به سمت عقب خم کنید.

تعیین محل نصب دستگاه

۱. دستگاه را از کارتن وبسته بندی خارج کرده و چک کنید که در حین حمل و نقل آسیب ندیده باشد.

اگر دستگاه آسیب دیده است، آنرا نصب نکرده و با فروشنده تماس بگیرید.

۲. ماشین ظرفشویی را به این صورت چک کنید: آنرا طوری قرار دهید که کناره ها یا پشت آن با کابینت های مجاور یا حتی دیوار تماس یابد تا صاف و تراز بودن آنرا ببینید. این دستگاه را می توان زیر کانتر یا صفحات رویه کابینت قرار داد. (قسمت دستورالعمل مونتاژ را ببینید)

۳. ماشین ظرفشویی را روی کفی تراز و محکم قرار دهید. اگر کف تراز نباشد، می توانید با تنظیم کردن پایه جلوی ماشین ظرفشویی آنرا تراز کنید. اگر ماشین ظرفشویی بدرستی تراز شده باشد، پایدارتر بوده و کمتر حرکت خواهد کرد و یا در حین کار کمتر ارتعاش و صدا تولید خواهد کرد.

۴. ارتفاع پایه پشت را از جلوی دستگاه در بخش پایینی میانی تنظیم کنید، برای بالا بردن ارتفاع یک آچار تخت با دهانه ۸ میلی متر را در جهت حرکت عقربه های ساعت بچرخانید، برای کم کردن ارتفاع در جهت عکس عقربه های ساعت بچرخانید.

وصل کردن لوله های آب و سیم های برق

اتصالات آب و برق فقط باید توسط تکنسین های واجد صلاحیت انجام شود.

ماشین ظرف شویی نباید روی شیلنگ آب یا سیم برق قرار داده شود.

برای اتصال ماشین ظرفشویی به شبکه آب رسانی از شیلنگ های نو استفاده کرده و از شیلنگ های کهنه استفاده نکنید.

شیلنگ های ورودی آب (A) و (B) و کابل برق باید برای نصب بهتر در سمت چپ یا راست قرار داده شود (شکل را ببینید).

اتصال شیلنگ آب

• به یک نقطه اتصال مناسب آب سرد وصل کنید: قبل از اتصال شیلنگ، بگذارید آب باز باشد و شفاف گردد تا ناخالصی ها و رسوبات احتمالی در ماشین ظرف شویی گیر نکنند؛ بعد از این کار، شیلنگ آب ورودی را محکم به یک شیر با رزوه $\frac{1}{2}$ وصل کنید.

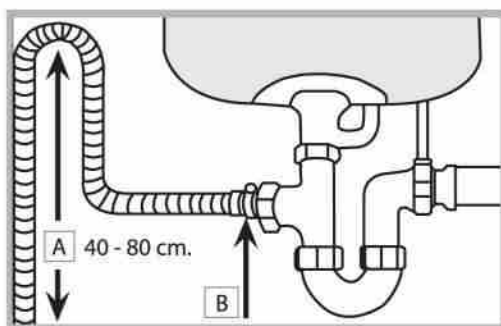
• به یک نقطه اتصال مناسب آب گرم وصل کنید: اگر آب گرم لوله کشی دارید (یعنی اگر سیستم گرمایش مرکزی یا شوفاژ دارید) ماشین ظرفشویی را میتوان به آن وصل کرد ولی به شرط آن که دمای آب از ۶۰ درجه سانتیگراد بیشتر نباشد.

شیلنگ را همانطور که برای آب سرد توضیح داده شد به شیر وصل کنید.

- ⚠ اگر شیلنگ ورودی به اندازه کافی بلند نیست به فروشگاه های لوزم لوله کشی یا تکنسین های مجاز مراجعه کنید (بخش کمک رسانی را ببینید).
- ⚠ فشار آب باید در محدوده مشخص شده در جدول اطلاعات فنی باشد (اطلاعات ضمیمه را ببینید).
- ⚠ شیلنگ نباید خم شده یا تحت فشار باشد

اتصال شیلنگ خروجی آب

شیلنگ خروجی را (بدون خم کردن) به لوله خرطومی تخلیه به قطر حداقل ۴ سانتی متر وصل کنید. یا اینکه می توانید آنرا در سینک یا وان قرار دهید. سر آزاد شیلنگ نباید زیر آب برود.



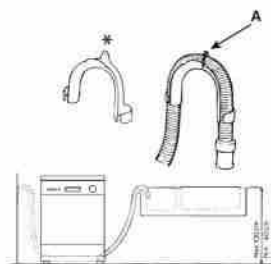
آن بخش از شیلنگ را که با علامت A مشخص شده است را باید بین ۴۰ تا ۸۰ سانتیمتر بالاتر از زمین باشد (شکل را ببینید).

قبل از اتصال شیلنگ آب خروجی به لوله خرطومی درپوش پلاستیکی را جدا کنید (B) استفاده از شیلنگ های اضافی و رابط توصیه نمی شود.

اتصال شیلنگ خروجی (فاضلاب) آب (فقط جهت مدل LVL 14-211)

شیلنگ خروجی دستگاه را بدون اینکه خم شود، داخل مجرای لوله فاضلاب با حداقل ابعاد ۴ سانتیمتری قرار دهید، یا آن را روی سینک ظرفشویی قرار دهید، سر آزاد شیلنگ نمی بایست درون آب قرار گیرد.

- مفصل پلاستیکی مخصوص به شما کمک می کند که شیلنگ خروجی را در بهترین وضعیت ممکن قرار دهید این مفصل پلاستیکی را به صورت محکم به دیوار متصل نمایید تا از جابجایی شیلنگ خروجی و بیرون ریختن آب خروجی (آلوده) جلوگیری نماید. قسمتی از شیلنگ خروجی که با حرف A نشان داده شده است می بایست در ارتفاع بین ۴۰ تا ۱۰۰ سانتیمتری از سطح زمین قرار داشته باشد. (به شکل توجه نمایید).



! از شیلنگ خروجی اضافه شده استفاده نکنید.

محافظت در برابر سر ریز

برای اینکه مطمئن باشیم سر ریز روی نمی دهد، در ماشین ظرف شویی:
- یک سیستم مخصوص تعبیه شده است که در صورت بروز خرابی یا نشتی از داخل دستگاه آب را قطع می کند.
برخی از مدل ها دارای یک وسیله ایمنی اضافی با نام آکوا استاپ جدید* هستند که حتی در صورت پارگی شیلنگ، نمی گذارد آب سر ریز گردد.

⚡ هشدار: ولتاژ خطر ناک!

شیلنگ آب ورودی را نباید تحت هیچ شرایطی برید چون قطعات برقی در آن وجود دارند.

اتصالات الکتریکی

- قبل از اینکه دو شاخه را به پریز وصل کنید مطمئن شوید که:
- پریز ارت دارد و با قوانین و مقررات جاری سازگار است.
 - پریز می تواند حداکثر بار ماشین ظرفشویی را تحمل کند. این مقدار روی برچسب ماشین ظرفشویی که داخل درب آن قرار دارد نوشته شده است (به فصل معرفی ماشین ظرفشویی مراجعه کنید).
 - مقدار ولتاژ تغذیه در محدوده تعیین شده روی برچسب ماشین که در داخل درب آن قرار دارد باشد.
 - پریز متناسب با دو شاخه ماشین ظرفشویی باشد. اگر چنین نبود، از یک تکنسین مجاز بخواهید دو شاخه را عوض کند (کمک رسانی را ببینید)؛ از سیم های رابط یا چند پریز استفاده نکنید.
- بعد از اینکه ماشین ظرفشویی نصب شد، سیم برق و پریز باید به آسانی در دسترس باشند.
- سیم نباید خم شده یا تحت فشار باشد.
- اگر سیم برق آسیب ببیند، باید برای جلوگیری از خطرات احتمالی از سازنده یا بخش کمک رسانی فنی بخواهید آنرا برایتان عوض کنند. (بخش کمک رسانی را ببینید).
- مرکز خدمات هیچگونه مسئولیتی در قبال نتایج حاصل از عدم رعایت اقدامات ایمنی مذکور بر عهده ندارد.

نوار آب بندی

بعد از اینکه ماشین ظرفشویی را نصب کردید، درب آنرا باز کرده و نوار چسب شفاف را زیر قفسه چوبی بگذارید تا آب بندی شود.



راهنمایی در خصوص
اولین برنامه شستشو

بعد از اینکه ماشین ظرفشویی را نصب کردید، و درست قبل از اولین برنامه شستشو، مخزن نمک را کاملاً با آب پر کرده و فقط حدوداً ۱ کیلوگرم نمک اضافه کنید (به بخش کمک آبکشی و نمک تصفیه شده مراجعه کنید). آب ممکن است سر ریز کند: این حالت طبیعی بوده و جای نگرانی نیست. میزان سختی آب را انتخاب کنید (بخش کمک آبکشی و نمک تصفیه شده را ببینید). بعد از اینکه نمک را در دستگاه ریختید، چراغ نشانگر LOW SALT (نمک کم است) * خاموش می شود. اگر مخزن نمک را پر نکرده باشید، ممکن است سختی آب و المنت حرارتی آسیب ببینند.

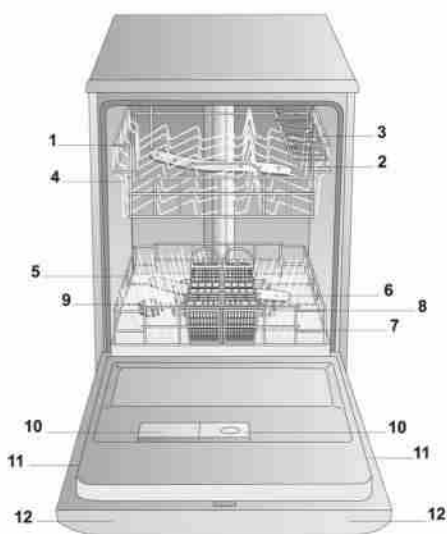
اطلاعات فنی	
ابعاد	عرض 59/5 سانتی متر ارتفاع 82 سانتی متر طول 57 سانتی متر
ظرفیت	۱۴ جای استاندارد
فشار آب تغذیه	0/05 ÷ 1 مگاپاسکال (0/05 ÷ 10 بار) 7/25-145 پوند بر اینچ مربع
ولتاژ برق تغذیه	به برچسب ماشین ظرفشویی مراجعه شود
کل توان جذب	به برچسب ماشین ظرفشویی مراجعه شود
فیوز	به برچسب ماشین ظرفشویی مراجعه شود
	این ماشین ظرفشویی با استانداردهای اتحادیه اروپا به شرح زیر سازگاری دارد: - EEC/95/2006 مورخ 16/01/2007 (ولتاژ پایین) و اصلاحیه های متعاقب آن - EEC/89/336 مورخ 03/05/89 (سازگاری الکترومغناطیسی) و اصلاحیه های متعاقب آن - EC/2002/96 لواز م الکترونیکی و برقی مستعمل (WEEE)
	  AIO77  

سیکل شستشوی ECO، یک سیکل استاندارد مطابق با برچسب انرژی دستگاه است. جهت شستشوی ظروف چینی با کثیفی نرمال در بهینه ترین حالت مصرف انرژی و آب مناسب می باشد. از این برنامه در حالتی که ظرفشویی کاملاً پر است استفاده گردد. مصرف انرژی در زمان:

روشن بودن و اجرای برنامه برابر است با ۴/۵ وات
استندبای (خاموش بودن و عدم اجرای برنامه) برابر است با ۳/۱ وات

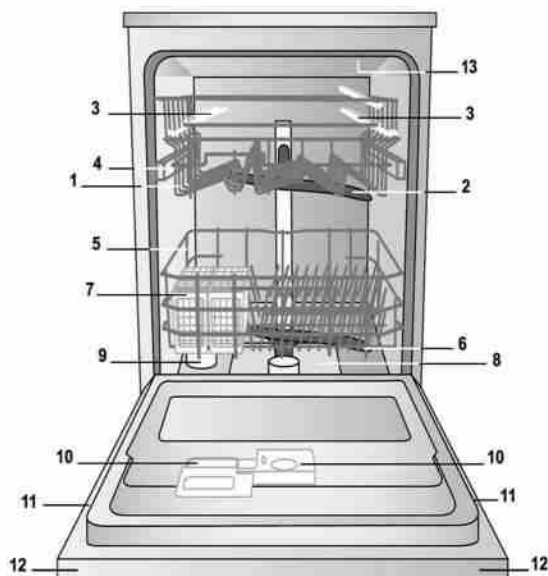
شرایط مصرف کننده			شرایط استاندارد			
زمان (دقیقه بر سیکل)	مصرف آب (لیتر بر سیکل)	مصرف انرژی (کیلووات بر سیکل)	زمان (دقیقه بر سیکل)	مصرف آب (لیتر بر سیکل)	مصرف انرژی (کیلووات بر سیکل)	
۱۳۵	۱۴	۱/۳۰	۱۵۰	۱۵	۱/۵۰	شدید (فشرده)
۱۱۰	۱۴	۱/۰۵	۱۲۰	۱۵	۱/۲۰	نرمال

(جهت مدل /+ LTE 14-3211 A LVL 14-211)



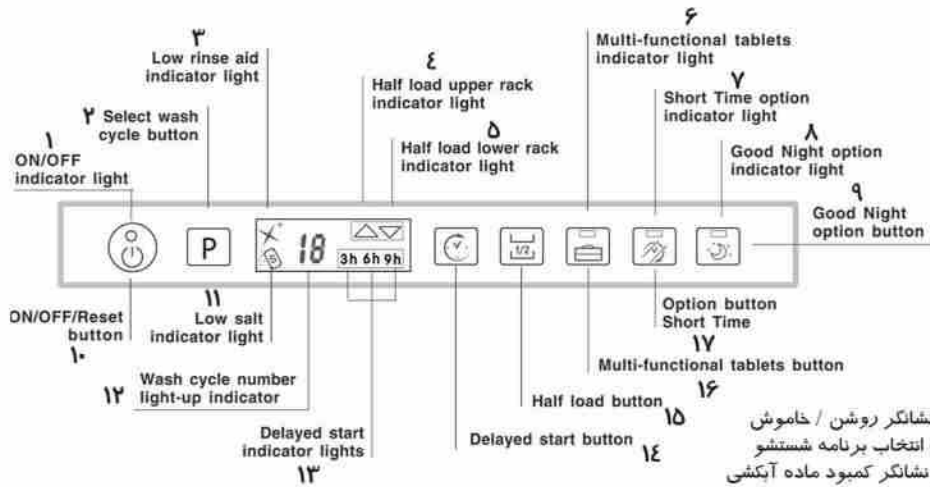
۱. قفسه بالا
۲. بازوی آب پاش بالا
۳. محفظه های متحرک
۴. تنظیم کننده ارتفاع قفسه
۵. قفسه پایین
۶. بازوی آب پاش پایین
۷. سبد مخصوص کارد و چنگال
۸. فیلتر شستشو
۹. مخزن نمک
۱۰. مخزن ماده شوینده و ماده کمک آبکشی
۱۱. برچسب دستگاه
۱۲. صفحه کنترل

(جهت مدل LTE 14-H211)



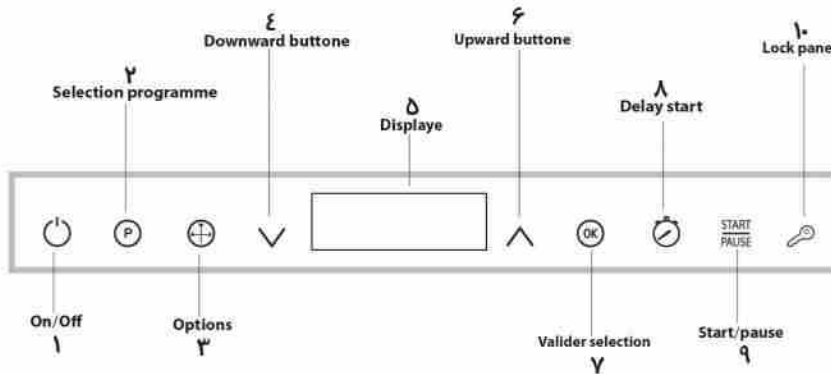
۱. قفسه بالا
۲. بازوی آب پاش بالا
۳. محفظه های متحرک
۴. تنظیم کننده ارتفاع قفسه
۵. قفسه پایین
۶. بازوی آب پاش پایین
۷. سبد مخصوص کارد و چنگال
۸. فیلتر شستشو
۹. مخزن نمک
۱۰. مخزن ماده شوینده و ماده کمک آبکشی
۱۱. برچسب دستگاه
۱۲. صفحه کنترل
۱۳. رینگ حلقه ای

صفحه کنترل (جهت مدل‌های LTE 14-H211 / LTE 14-3211 A)



۱. چراغ نشانگر روشن / خاموش
۲. دکمه انتخاب برنامه شستشو
۳. چراغ نشانگر کمبود ماده آبکشی
۴. چراغ نمایشگر نیمه بار قفسه بالایی
۵. چراغ نمایشگر نیمه بار قفسه پایینی
۶. چراغ نشانگر قرصهای چند منظوره
۷. چراغ نشانگر زمان کوتاه
۸. چراغ نشانگر گزینه شب بخیر
۹. دکمه گزینه شب بخیر
۱۰. دکمه روشن / خاموش / راه اندازی مجدد
۱۱. چراغ نشانگر کمبود نمک
۱۲. چراغ نشانگر شماره سیکل شستشو
۱۳. چراغهای نشانگر شروع تاخیری
۱۴. دکمه شروع تاخیری
۱۵. دکمه نیمه بار
۱۶. دکمه قرصهای چند منظوره
۱۷. دکمه گزینه زمان کوتاه

صفحه کنترل (مدل LVL 14-211)



۱. دکمه خاموش / روشن
۲. دکمه انتخاب برنامه شستشو
۳. دکمه برنامه ها
۴. دکمه پایین رونده
۵. صفحه نمایشگر
۶. دکمه بالا رونده
۷. دکمه تایید برنامه
۸. دکمه شروع یا تاخیر
۹. دکمه شروع / توقف
۱۰. قفل پنل

جهت مدل‌های (LTE 14-3211A+ - LVL 14-211)

قبل از قرار دادن ظروف در قفسه‌ها، باقیمانده غذا بر روی ظروف را کاملاً تمیز کرده و مایعات درون لیوانها را خالی نمایید.
پس از قرار دادن ظروف، بررسی نمایید که بازوهای آبپاش به راحتی بتوانند حرکت کنند.

قفسه پایینی

همان‌طور که در تصویر ملاحظه می‌نمایید در این قفسه می‌توانید ماهی‌تابه، بشقاب، کاسه‌های سالاد، کارد و چنگال و غیره را قرار دهید. بشقاب‌ها و ظروف بزرگ را می‌بایست در طرفین قفسه به نحوی قرار دهید که مانع از حرکت آزاد بازوهای آبپاش نشود.

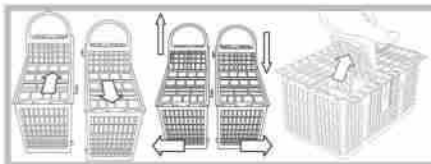


برخی از مدل‌های ظرفشویی مجهز به بخشهای متحرک می‌باشند که در هنگام چیدن بشقاب‌ها در حالت عمودی و در هنگام چیدن لیوانها و فنجانها و چاقوها و قاشقهای بلند در وضعیت افقی قابل استفاده می‌باشد.

سبد مخصوص قاشق، کارد و چنگال

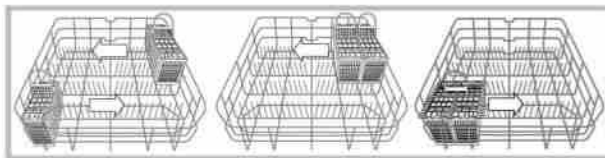
نوع این سبد بر اساس مدل ظرفشویی متفاوت است. ممکن است کشویی یا غیر کشویی باشد. سبد غیر کشویی قابلیت تقسیم شدن به دو بخش را ندارد و باید در قسمت جلویی قفسه پایینی قرار گیرد.

سبد کشویی می‌تواند به ۲ بخش تقسیم شده و از هم جدا شود. در مواقعی که میزان ظروف نصف ظرفیت دستگاه است و می‌خواهید از گزینه "نصف ظرفیت دستگاه" استفاده نمایید (این گزینه فقط در برخی از مدلها موجود است). می‌توانید از یک بخش آن استفاده کرده و آن را می‌توانید در هر جایی از قفسه پایینی بین قسمتهای ثابت و یا متحرک قرار دهید.





! چاقوها و اشیا تیز آشپزخانه می بایست به صورت افقی در قسمت‌های متحرک در طبقه بالایی قرار گیرند. مثال هایی جهت محل قرارگیری سبد مخصوص کارد و چنگال



قفسه بالایی

این قفسه مخصوص ظروف حساس و سبک می باشد: لیوان ها، فنجانهای قهوه و چای، کاسه های کوچک سالاد و ظروف سس کوچک که زیاد آلوده نباشند. جهت راهنمایی بیشتر از تصاویر نمونه های قرارگیری ظروف استفاده نمایید.

محل قرار گیری لیوان و فنجانها، چاقوهای تیز بلند و ظروف پذیرایی: این اقلام را در قسمت‌های متحرک قرار دهید (جایگاه آن در مدلها متفاوت می باشد)

بخشهای متحرک

جهت افزایش فضای قفسه بالایی، برای قرار دادن لیوانها و فنجانها در اندازه های مختلف و با ایمنی کامل و نیز جهت افزایش کیفیت خشک کنندگی از ویژگی متحرک بودن این قسمت می توانید بهره مند شوید.

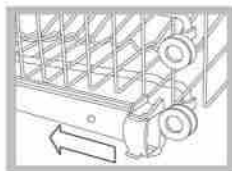


قسمت متحرک را برداشته، به آرامی حرکت دهید و در زاویه دلخواهتان قرار دهید.

تنظیم ارتفاع قفسه بالایی

جهت سهولت در قرار دادن ظروف، قفسه بالایی قابل جابجایی به بالا و پایین می باشد. ! توجه داشته باشید که ارتفاع قفسه بالایی را می بایست هنگامی تنظیم نمایید که خالی باشد.

هرگز قفسه را فقط از یک جهت بالا یا پایین نبرید

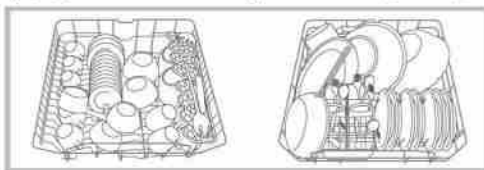


گیره ریل های کمکی راست و چپ را باز کرده و قفسه را به سمت بیرون بکشید، سپس چرخ های عقب آن را در قسمت بالاتر و یا پایین تر که مد نظرتان است قرار دهید، آن را روی ریل های کمکی حرکت داده تا زمانی که چرخ های جلویی نیز داخل ریل مربوطه قرار گیرد و سپس گیره های آن را ببندید.



چنانچه قفسه مجهز به اهرم تنظیم کننده ارتفاع بود، قفسه بالایی را به سمت بیرون بکشید تا زمانی که محل گیره مخصوص برسد، اهرم های طرفین طبقه را گرفته و به طرف بالا یا پایین جابجا نمایید، سپس به آرامی اجازه دهید تا در محل اصلی خودش قرار گیرد.

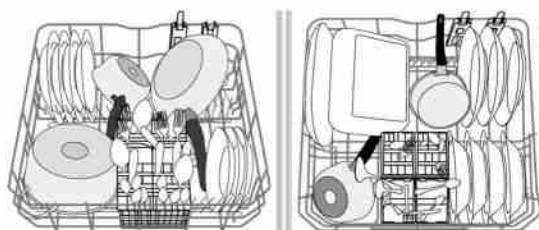
نمونه هایی از قرار دادن ظروف در قفسه بالایی و پایینی



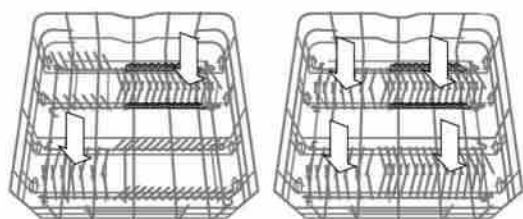
قرار دادن ظروف در قفسه ها (جهت مدل H۲۱۱-۱۴ LTE)

▲ قبل از قرار دادن ظروف در قفسه ها، باقیمانده مواد غذایی را از ظروف پاک کرده و شیشه ها و لیوان ها را از مایعات خالی کنید. بعد از پر کردن ظروف در ماشین ظرفشویی، بازوهای آب پاش را امتحان کنید چون باید بتوانند آزادانه دوران کنند

قفسه پایین و سبد کارد و چنگال



در قفسه پایین می توانید ماهیتابه، بشقاب، کاسه های سالادخوری، کارد و چنگال و مانند آنها را قرار دهید بشقاب ها و سینی های بزرگ را می توانید در کناره های قفسه قرار دهید تا جلوی دوران بازوی آب پاش بالایی را نگیرند.



برخی از مدل های ماشین ظرفشویی دارای محفظه های متحرک * هستند که می توانید آنها را در وضعیت عمودی، اگر می خواهید بشقاب بگذارید یا در وضعیت افقی، اگر می خواهید ماهیتابه و کاسه سالاد خوری بگذارید، قرار دهید.



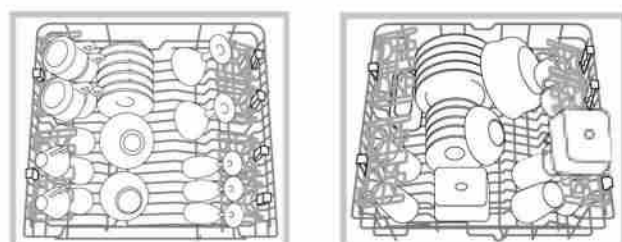
انواع سبد مخصوص کارد و چنگال بسته به مدل ماشین ظرفشویی می تواند متفاوت می باشد: (مدولار، غیر مدولار). سبدهای غیرمدولار باید فقط در جلوی قفسه پایین قرار داده شوند.



سبد کارد و چنگال با پنجره مشبک در قسمت بالایی جهت چیدمان بهتر کارد و چنگالها طراحی شده است.

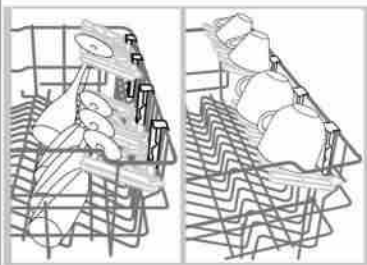
▲ کاردها و سایر لوازم آشپزخانه که لبه های تیز دارند باید طوری در سبد مخصوص کارد و چنگال قرار داده شوند که نوک تیز آنها به سمت پایین باشد، یا اینکه آنها را در محفظه های متحرک در قفسه بالا بگذارید.

قفسه بالا

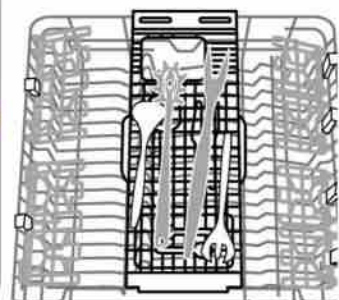


در این قفسه فقط ظروف سبک و ظریف بگذارید: لیوان، فنجان های چایخوری و قهوه خوری، نعلبکی، کاسه های کوچک سالاد خوری، قابلمه های کوچک که خیلی کثیف نباشند.

محفظه های متحرک با زاویه قابل تنظیم



این محفظه ها می توانند در حالت و ارتفاع مناسب برای چیدمان بهینه ظروف در قفسه بالایی تنظیم گردند. ظروف مخصوص نوشیدنی به طور کاملاً ایمن با قرار گیری در شیارهای تعبیه شده مخصوص در این قفسه ها جای می گیرند.

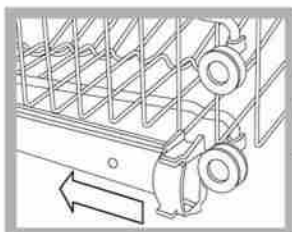


برخی از مدل های ظرفشویی دارای یک محفظه کشویی هستند که می توانید قاشقهای بزرگ، کفگیر، ... و استکانهای کوچک را در آن قرار دهید. جهت شستشوی بهتر از قرار دادن حجم زیادی از این نوع ظروف در این محفظه خودداری نمایید.

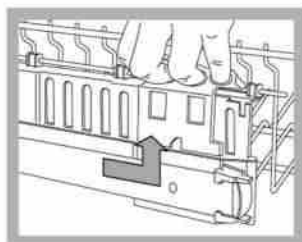
تنظیم ارتفاع قفسه بالایی

برای اینکه بتوانید ظرف و ظروف را هر چه آسانتر در داخل ماشین ظرفشویی مرتب کنید می توانید قفسه بالایی را در ارتفاع بالاتر یا پایین تر بگذارید. (در مدل های دارای برنامه مخصوص بچه ها، موقعی که دستگاه را پر می کنید باید قفسه بالا را در پایین قرار دهید).

▲ ارتفاع قفسه بالایی قابل تنظیم است، زمانی که قفسه خالی است کار تنظیم را انجام دهید. هرگز قفسه را فقط به یک سمت بلند نکرده و یا پایین نیاورید.



ترمزهای چپ و راست هادی ریل را باز کرده و قفسه را بیرون بکشید؛ آنرا مطابق نیاز در ارتفاع بالاتر یا پایین تر بگذارید، سپس آن را در امتداد ریل هل بدهید تا چرخ های جلو در جای خود قرار بگیرند، حالا ترمزها را ببندید (شکل را ببینید).



اگر قفسه دارای دستگیره های "دوبل" * باشد (شکل را ببینید)، قفسه بالایی را بیرون بکشید تا به نقطه توقف برسد، دستگیره ها را در کنار قفسه گرفته و به بالا یا پایین حرکت دهید، سپس به آرامی در جای خود بگذارید.

اقلامی که نباید آنها را در ماشین ظرفشویی شست :

- اشیاء چوبی، اشیاء دارای دسته های چوبی یا دارای قطعات چسبی.
- اشیاء ساخته شده از آلومینیوم، مس، برنج، قلع یا معرق.
- اشیاء ساخته شده از مواد پلاستیکی غیر مقاوم در برابر گرما.
- چینی های آنتیک یا نقاشی شده با دست.
- نقره های آنتیک. البته می توانید نقره های غیر آنتیک را با برنامه شستشوی ظرف بشوید، به شرط آنکه با سایر فلزها تماس نداشته باشد.

▲ توصیه می کنیم از ظروفی استفاده کنید که برای ماشین ظرفشویی مناسب باشند.

راه اندازی ماشین ظرفشویی

۱. شیر آب را باز کنید.
۲. دکمه ON/OFF (روشن/خاموش) را فشار دهید: بوق کوتاهی خواهید شنید؛ تمام چراغهای نشانگر و صفحه نمایشگر برای چند ثانیه روشن می شوند.
۳. درب را باز کرده و مقدار مناسبی ماده شوینده بریزید (زیر را ببینید).
۴. ظروف را در قفسه ها (قرار دادن ظروف در قفسه ها را ببینید) قرار داده و درب را ببندید.
۵. برنامه شستشو را بر اساس نوع ظروفی که در دستگاه می گذارید و میزان کثیفی آنها (جدول برنامه های شستشو را ببینید) با فشار دادن دکمه P انتخاب کنید.
۶. گزینه های شستشو را انتخاب کنید. (اطلاعات ضمیمه را ببینید)
۷. برای شروع برنامه دکمه Start/Pause (شروع/توقف) را فشار دهید: در ابتدای برنامه صدای بوق بلندی می شنوید؛ چراغ برنامه انتخابی روشن شده، و زمان باقیمانده تا پایان برنامه، روی صفحه نمایان می شود.
۸. در پایان برنامه دو بوق کوتاه و یک بوق بلند می شنوید؛ چراغ نشانگر برنامه شستشو روی صفحه نمایشگر چشمک می زند و چراغ نشانگر END (پایان) روشن می شود (نور ثابت). با فشار دادن دکمه ON/OFF (روشن/خاموش) دستگاه را خاموش کرده، شیر آب را ببندید و سیم برق آن را از پریز بکشید.
۹. قبل از برداشتن ظروف چند دقیقه صبر کنید، در غیر اینصورت ممکن است دچار سوختگی شوید. حالا قفسه ها را خالی کنید، می توانید از قفسه پایینی شروع کنید

⚠ چنانچه به مدت طولانی در بین برنامه ها از دستگاه استفاده نکنید، دستگاه به طور اتوماتیک خاموش می شود تا در مصرف انرژی صرفه جویی شود.

⚠ **برنامه های شستشوی خودکار*:** این ماشین ظرفشویی مجهز به سنسور مخصوص جهت تشخیص میزان کثیفی می باشد که می تواند بر اساس آن اقتصادی ترین و بهینه ترین برنامه شستشو را انتخاب کنید. مدت زمان اجرای برنامه های شستشوی خودکار به تشخیص سنسور بستگی دارد.

⚠ **اگر ظروف خیلی کثیف نیستند:** بهتر است قبل از قرار دادن در ظرفشویی آنها را با آب بشویید تا میزان مصرف مواد شوینده در ظرفشویی کاهش یابد.

اصلاح یک برنامه شستشوی در حال اجراء:

اگر در انتخاب برنامه شستشو اشتباه کردید می توانید آنرا عوض کنید، البته به این شرط که تازه شروع شده باشد؛ درب دستگاه را باز کنید، مراقب بخار داخل دستگاه باشید. سپس دکمه ON/OFF (روشن / خاموش)

را فشار داده و نگه دارید. دستگاه با صدای بوق بلند خاموش می گردد. سپس دستگاه را مجدداً با همان دکمه ON/OFF (روشن / خاموش)، روشن کنید. سیکل شستشوی جدید را انتخاب نموده و برنامه دلخواه را تنظیم نمایید. برنامه با بسته شدن درب آغاز می گردد.

اضافه کردن ظروف اضافی

بدون خاموش کردن دستگاه، دکمه Pause / Start (شروع/توقف) را فشار دهید (چراغ نشانگر متناظر چشمک خواهد زد). درب ماشین ظرفشویی را باز کنید، مواظب باشید بخار داخل دستگاه شما را نسوزاند، سپس ظروف را داخل آن بگذارید. دکمه Pause / Start (شروع/مکث) (چراغ ثابت) را فشار دهید؛ برنامه بعد از یک بوق ممتد از ابتدا شروع می شود.

وقفه های تصادفی

اگر در حین کار برنامه شستشو درب ماشین ظرف شویی را باز کنید، یا برق قطع شود، برنامه متوقف می شود. برنامه بعد از بسته شدن درب یا وصل شدن برق از همان نقطه دوباره شروع می شود.

اندازه گیری مایع شستشو

شستشوی خوب به استفاده از مقدار صحیح ماده شوینده بستگی دارد؛ اگر از مقدار تعیین شده بیشتر استفاده کنید شستشوی بهتری نخواهید داشت و به محیط زیست هم آسیب می رسانید.

▲ فقط از شوینده های مخصوص ماشین ظرفشویی استفاده کنید.

▲ تحت هیچ شرایطی از صابون مایع استفاده نکنید.

▲ استفاده از شوینده زیاد باعث می شود کف اضافی بعد از برنامه در ماشین بماند. برای به دست آوردن بهترین نتیجه در هر برنامه شستشو و خشک کردن، باید از پودر شوینده، مایع کمک آبکشی و نمک استفاده کرد.

مخزن A: ماده شوینده

مخزن B: شوینده پیش شستشو

۱. دکمه D را فشار دهید تا قاب C باز شود.

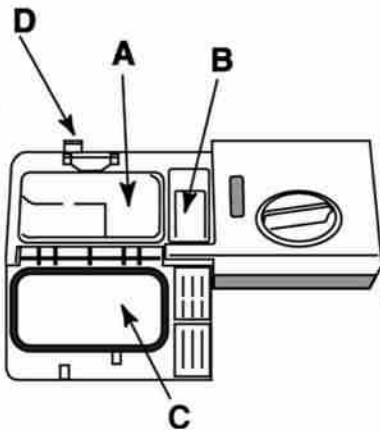
۲. بعد از مراجعه به جدول برنامه های شستشو شوینده را بریزید:

برای شوینده پودری از مخزن های A و B استفاده کنید.

برای شوینده های قرصی: اگر برنامه نیازمند یک قرص

باشد، آن را در مخزن A قرار داده و قاب را ببندید؛ اگر نیاز به دو تا باشد، قرص دوم را در کف دستگاه بگذارید.

۳. بقایای شوینده را از لبه های مخزن تمیز کرده و قاب را ببندید.



گزینه های شستشو

اگر گزینه انتخاب شده با برنامه شستشوی تنظیم شده سازگار نباشد، چراغهای LED مربوطه ۳ بار چشمک می زند و ۲ بوق کوتاه می زند.

شروع تاخیری

می توانید زمان شروع برنامه شستشو را از ۳، ۶ یا ۹ ساعت به تاخیر بیاندازید.

۱. دکمه DELAYED START (شروع تاخیری) را بزنید: صدای بوق شنیده می شود و زمان انتخاب شده نمایش داده می شود.

۲. سیکل شستشوی مورد نظر را انتخاب کرده و درب ظرفشویی را ببندید. بعد از صدای بوق، زمان انتخاب شده شروع به کم شدن می کند.

نیمه بار قفسه بالایی / پایینی

در این گزینه این امکان وجود دارد که از قفسه بالایی یا پایینی استفاده شود. به این ترتیب می توان در مصرف آب و مواد شوینده صرفه جویی کرد. برنامه شستشوی مورد نظر را انتخاب کرده دکمه HALF LOAD را فشار دهید. روی صفحه نمایشگر علامت HALF LOAD (نیمه بار) نمایان می شود. اگر این دکمه را مجدد فشار دهید چراغ نمایشگر طبقه پایین روشن خواهد شد. سیکل شستشو فقط در طبقه انتخاب شده صورت می گیرد.



⚠ توجه داشته باشید که این برنامه فقط جهت قفسه انتخاب شده است، و میزان ماده شوینده را هم متناسباً کاهش می دهد.

برنامه شستشوی خودکار (جهت مدل 14-3211A LTE+)

این برنامه به صورت عمیق داخل ظرفشویی را شسته و ضد عفونی می کند تا از ایجاد هر گونه بوی بدی جلوگیری شود.

⚠ لطفا توجه نمایید این سیکل شستشوی ضد عفونی کننده، می بایست به صورت بخشی از دستورالعمل نگهداری از دستگاه به صورت معمول و هنگامیکه دستگاه خالی است، انجام شود.

جدول گزینه های شستشو (جهت مدل 14-3211A LTE+)

جدول گزینه ها					
E	D	C	B	A	
شب بخیر	زمان کوتاه	قرص	نیمه بار	شروع تاخیری	
خیر	بله	بله	بله	بله	شستشوی ویژه خودکار
بله	بله	بله	بله	بله	خودکار عادی
خیر	خیر	بله	بله	بله	شستشوی روزانه ۶۰ دقیقه ای
خیر	خیر	خیر	بله	بله	آبکشی
بله	خیر	بله	بله	بله	اکو
خیر	خیر	بله	خیر	بله	سریع
خیر	خیر	بله	بله	بله	کریستال
خیر	بله	بله	خیر	بله	شستشوی دوباره خودکار
خیر	خیر	بله	بله	بله	شستشوی فوق العاده
خیر	خیر	خیر	بله	بله	میهمان ویژه
خیر	خیر	خیر	خیر	بله	شستشوی خودکار دستگاه

جدول گزینه های شستشو (جهت مدل 14-H211 LTE)

جدول گزینه ها					
E	D	C	B	A	
شب بخیر	زمان کوتاه	قرص	نیمه بار	شروع تاخیری	
خیر	بله	بله	بله	بله	شستشوی ویژه خودکار
بله	بله	بله	بله	بله	خودکار عادی
خیر	خیر	بله	بله	بله	شستشوی عادی خودکار
خیر	خیر	خیر	بله	بله	آبکشی
بله	خیر	بله	بله	بله	اکو
خیر	خیر	بله	خیر	بله	سریع ۲۵ دقیقه ای
خیر	خیر	بله	بله	بله	کریستال
خیر	بله	بله	خیر	بله	شستشوی دوباره خودکار
خیر	خیر	بله	بله	بله	شستشوی فوق العاده
خیر	خیر	خیر	بله	بله	میهمان ویژه
خیر	خیر	خیر	خیر	بله	شستشوی خودکار دستگاه

قرص های چند منظوره * (قرصها)

این گزینه نتیجه نهایی شستشو و خشک کردن را بهینه می کند. اگر از قرص های چند منظوره استفاده می کنید، دکمه MULTI-FUNCTIONAL TABLETS (قرص های چند منظوره) را فشار دهید. چراغ نشانگر متناظر روشن می شود. گزینه "Multi Functional Tablets" (قرص های چند منظوره) طول مدت برنامه شستشو را زیاد می کند.

⚠ اگر انتخاب گزینه MULTI-FUNCTIONAL TABLETS (قرص های چند منظوره) را لغو نکنید برای شستشو های بعدی نیز باقی می ماند.

⚠ استفاده از قرص ها فقط برای مدل هایی که دارای گزینه قرص های چند منظوره هستند توصیه می شود.

⚠ اگر از برنامه هایی استفاده می کنید که استفاده از قرص های چند منظوره تعریف نشده است بهتر است از قرص استفاده نکنید (جدول گزینه ها را ببینید).

زمان کوتاه / پاره وقت

این گزینه جهت کاهش مدت زمان سیکل شستشوی اصلی در هنگام اجرای برنامه شستشو و خشک کردن می باشد. بعد از انتخاب سیکل شستشو دکمه متناظر را فشار داده، چراغ متناسب با آن روی صفحه نمایشگر چشمک می زند. جهت غیر فعال کردن این گزینه دکمه موردنظر را مجدداً فشار دهید.

گزینه شب بخیر

این گزینه صدای تولید شده توسط دستگاه را کاهش داده و مدت زمان برنامه شستشو را افزایش می دهد. این گزینه ای بسیار مفید است چون با آن می توانید از نرخ های کاهش یافته برق در شب ها استفاده کنید. بعد از انتخاب برنامه شستشو، دکمه گزینه GOOD NIGHT (شب بخیر) را فشار دهید؛ روشن شدن چراغ نشانگر متناظر و یک بوق کوتاه نشان می دهد که انتخاب انجام شده است. برای لغو انتخاب این گزینه، همان دکمه را دوباره فشار دهید.

⚠ گزینه شب بخیر با گزینه زمان کوتاه سازگاری ندارد.

⚠ گزینه شب بخیر و گزینه زمان کوتاه با گزینه نیمه بار سازگاری ندارد.

گزینه های شستشو
(جهت مدل ۲۱۱-۱۴ LVL)

⚡ این گزینه ها فقط پس از انتخاب برنامه شستشو و قبل از فشار دادن دکمه START/PAUSE قابل تنظیم و تغییر می باشند.

- فقط گزینه هایی که سازگار با برنامه شستشوی انتخابی می باشند بر روی صفحه نمایشگر انتخاب می شوند.

۱. بعد از انتخاب برنامه مورد نظر و پس از اینکه با دکمه OK آنرا تایید کردید، دکمه Options را فشار دهید که در این هنگام لیست منو MENU روی صفحه نمایشگر نشان داده می شود.

۲. جهت انتخاب گزینه های مورد نظرتان، از کلیدهای UP/DOWN استفاده نمایید.

۳. سپس دکمه OK را جهت تایید برنامه بفشارید.

چنانچه قصد انتخاب گزینه های دیگری را دارید، مرحله ۲ و ۳ را مجدداً انجام دهید.

جهت خارج شدن از لیست منو، مجدداً دکمه OPTIONS را فشار دهید.

دکمه START/PAUSE را فشار دهید که زنگ ممتدی می زند که نشان دهنده شروع برنامه می باشد.

دکمه شروع با تاخیر (جهت مدل 14-211 LVL)

شما می توانید شروع برنامه را بین ۱ تا ۲۴ ساعت به تاخیر بیاندازید.

۱. پس از انتخاب برنامه شستشوی موردنظر و گزینه های دیگر، دکمه شروع با تاخیر را بفشارید.
۲. با کمک دکمه های بالا و پایین رونده، می توانید زمان تاخیر را تنظیم نمایید. سپس دکمه OK را فشار دهید.

۳. چنانچه دکمه START/PAUSE را فشار دادید، شمارش معکوس روی صفحه نمایشگر شروع شده و کلمه WAITING به نمایش در می آید.

۴. پس از اینکه زمان تنظیم شده سپری شد، بوق ممتدی زده می شود و برنامه شروع شده و زمان باقیمانده تا پایان برنامه نشان داده می شود.

▲ جهت تغییر دادن زمان تنظیم شده، دکمه شروع با تاخیر DELAYED START را مجدداً فشار دهید. با کمک دکمه های بالا و پایین رونده می توانید زمان تاخیر را کاهش، افزایش و یا کلاً تغییر دهید.

▲ لطفاً توجه نمایید که بعد از شروع برنامه شستشو نمی توانید این گزینه تاخیر را تنظیم نمایید.

قفل کودک (فقط جهت مدل 14-211 LVL)

می توانید در هنگامیکه دستگاه خاموش است و یا برنامه ای در حال اجراست، صفحه کنترل را قفل نمایید. جهت قفل کردن صفحه کنترل، دکمه KEY را فشار دهید و دکمه OK را فشار دهید تا تایید شود. بوق کوتاهی به صدا در می آید که نشان دهنده فعال شدن قفل می باشد.
جهت باز کردن این قفل، مجدداً دکمه KEY را فشار دهید و با دکمه OK آنرا تایید نمایید.

حالت DEMO (نمایشی) (فقط جهت مدل 14-211 LVL)

چنانچه دستگاه روشن است و کلمه DEMO ON متناوباً همراه با اسم برنامه شستشو روی نمایشگر نشان داده می شود، بدین معناست که این برنامه فعال است.
جهت غیر فعال کردن آن، دکمه ON/OFF و نیز دکمه بالا رونده را فشار دهید.
که در این حالت کلمه DEMO OFF روی نمایشگر نشان داده می شود.

نیمه بار قفسه بالایی / پایینی (جهت مدل 14-211 LVL)

با کمک این گزینه، این امکان وجود دارد که یا طبقه بالایی و یا طبقه پایینی را انتخاب نمایید. پس از اینکه این گزینه را انتخاب کردید، دکمه OK را جهت انتخاب طبقه بالایی یا پایینی یک یا دو بار فشار دهید. چنانچه دکمه OK را سه بار فشار دهید، گزینه نیمه بار غیر فعال می شود.

▲ توجه داشته باشید که باید فقط قفسه بالا را پر کنید، و میزان ماده شوینده را هم متناسباً کاهش دهید.

▲ در این حالت بهتر است از شوینده های پودری استفاده کنید.

▲ این گزینه برای برنامه های شستشوی زیر مناسب نیست: شستشوی سریع و شستشوی مجدد

قرصهای شستشو و خشک کن فوق العاده

گزینه قرصها، باعث کسب نتیجه بهینه شستشو و خشک کردن می شود.

گزینه خشک کن فوق العاده EXTRA DRY باعث کسب نتیجه بهینه در خشک کردن می شود.

قرصهای شستشو و خشک کن فوق العاده

⚠ بعد از اینکه گزینه قرصها، انتخاب شد، در حافظه دستگاه می ماند تا اجرا شود، در صورت عدم تمایل می بایست در زمان مناسب این گزینه را غیر فعال نمایید.

⚠ چنانچه گزینه قرص TABLET یا خشک کن فوق العاده EXTRA DRY فعال شده باشد، مدت اجرای برنامه افزایش می یابد.

⚠ استفاده از قرص ها فقط برای مدل هایی که دارای گزینه قرص هستند توصیه می شود.

⚠ اگر از برنامه هایی استفاده می کنید که استفاده از قرص های چند منظوره تعریف نشده است

بهتر است از قرص استفاده نکنید (جدول گزینه ها را ببینید).

⚠ این برنامه با برنامه های زیر سازگار نمی باشد: خیساندن و شستشوی میهمان. علامت اخطار (گزینه خشک کن فوق العاده EXTRA DRY با برنامه های زیر سازگار نمی باشد: شستشوی سریع و خیساندن

جدول گزینه های شستشو (جهت مدل 14-211 LVL)

D	C	B	A	جدول گزینه ها
خشک کن ویژه	قرصها	نصف ظرفیت	شروع با تاخیر	
بله	بله	بله	بله	شستشوی ویژه
بله	بله	بله	بله	شستشوی روزانه
بله	بله	بله	بله	شستشوی اکو
خیر	بله	خیر	بله	شستشوی سریع
خیر	خیر	بله	بله	خیساندن
بله	بله	بله	بله	کریستال
بله	خیر	بله	بله	شستشوی میهمان
بله	بله	خیر	بله	شستشوی مجدد

جدول برنامه های شستشو (جهت مدل های A 3211 LTE / H211 LTE 14)

مدت زمان برنامه شستشو (دقت $\pm 1\%$ ساعت، دقیقه)	گزینه ها	خشک کردن دارد	شوینده			برنامه شستشو	راهنمای انتخاب برنامه شستشو
			قرص	مایع	پودر		
۲:۲۵	A-B-C-D	بله	(A) ۱	۳۵ میلی لیتر (A)	۳۵ گرم (A)	 شستشوی ویژه خودکار	ظروف و ماهیتابه های بسیار کثیف (نیاید برای اقلام ظریف استفاده شود).
۱:۵۰	A-B-C-D-E	بله	(A) ۱	۲۹ میلی لیتر (A) ۶ میلی لیتر (B)	۲۹ گرم (A) ۶ گرم (B)	 خودکار عادی	ظروف و ماهیتابه هایی با میزان کثیفی عادی، برنامه شستشوی استاندارد روزانه.
۱:۰۰	A-B-C	خیر	(A) ۱	۲۵ میلی لیتر (A)	۲۵ گرم (A)	 روزانه	کثیفی روزانه محدود. (۴ بشقاب + ۱ قابلمه کوچک + ۱ ماهیتابه).
۰:۰۸	A-B	خیر	خیر	خیر	خیر	 آبکشی	شستشوی اولیه برای ظروف در حینی که منتظر تکمیل شدن بار با ظروف و عده غذایی بعدی هستند.
۳:۰۰ / ۲:۵۵	A-B-C-E	بله	(A) ۱	۲۹ میلی لیتر (A) ۶ میلی لیتر (A)	۲۹ گرم (A) ۶ گرم (B)	 اکو	برنامه شستشوی سازگار با محیط زیست با مصرف انرژی کم، مناسب برای ماهیتابه ها و ظروف.
۰:۲۵	A-C	خیر	(A) ۱	۲۵ میلی لیتر (A)	۲۵ گرم (A)	 شستشوی سریع	شستشوی اقتصادی و سریع برای ظروفی که کم کثیف شده اند. (برنامه را درست بعد از استفاده اجرا، کنید.) (۲ بشقاب + ۲ لیوان + ۴ عدد قاشق و چنگال + ۱ قابلمه کوچک + ۱ ماهیتابه کوچک).
۱:۳۰	A-B-C	بله	(A) ۱	۳۵ میلی لیتر (A)	۳۵ گرم (A)	 کریستال	برنامه شستشوی اقتصادی و سریع برای اقلام ظریف که به دماهای بالا حساسند. (برنامه درست بعد از استفاده اجرا، شود) (لیوان + بشقاب های ظریف).
۱:۴۵	A-C-D	بله	(A) ۱	۳۵ میلی لیتر (A)	۳۵ گرم (A)	 شستشوی دوباره خودکار	شستشو در دو طبقه : ظروف حساس و لیوانها در طبقه بالا و ماهیتابه و ظروف بزرگ در طبقه پایینی
۲:۳۵	A-B-C	بله	(A) ۱	۳۵ میلی لیتر (A) ۵ میلی لیتر (B)	۳۵ گرم (A) ۵ گرم (B)	 شستشوی فوق العاده	ظروف و ماهیتابه بسیار کثیف با باقیمانده های خشک شده غذا
۰:۳۲	A-B	بله	خیر	خیر	خیر	 میهمان ویژه	شستشو و خشک کردن ظروفی که ندرتاً استفاده می شوند و فقط گرد و غبار دارند
۰:۴۰	A	خیر	خیر	خیر	خیر	 شستشوی دستگاه	برنامه شستشوی همرا با ضد عفونی کننده مناسب برای نظافت داخل ظرفشویی که جهت حفظ سلامت دستگاه بوده و باید حتما دستگاه خالی باشد.



نکات

نکات زیر را برای اندازه گیری آسان تر مقدار ماده شوینده در ذهن داشته باشید:
 ۱ قاشق غذاخوری = ۱۵ گرم پودر = تقریباً ۱۵ میلی لیتر مایع - ۱ قاشق چایخوری = ۵ گرم = تقریباً ۵ میلی لیتر مایع
 * قفسه بالا مربوط به شستشوی کریستال ها و ظروف شیشه ای و قفسه پایین مربوط به شستشوی ماهیتابه و ظروف سنگین تر می باشد.

جدول برنامه های شستشو (جهت مدل ۲۱۱-۱۴ LVL)

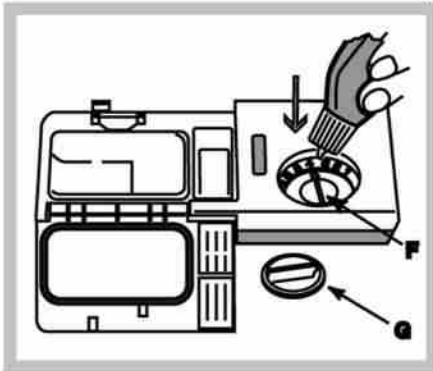
مدت زمان برنامه شستشو (دقت ± ۱%) ساعت، دقیقه.	گزینه ها	خشک کردن دارد	شوینده			برنامه شستشو	راهنمای انتخاب برنامه شستشو
			قرص	مایع	پودر		
۲:۲۵	A-B-C-D	بله	(A) ۱	۳۵ میلی لیتر (A)	(A) ۳۵ گرم	شستشوی ویژه خودکار	ظروف و ماهیتابه های بسیار کثیف (نباید برای اقلام ظریف استفاده شود).
۱:۵۰	A-B-C-D	بله	(A) ۱	۲۹ میلی لیتر (A) ۶ میلی لیتر (B)	(A) ۲۹ گرم (B) ۶ گرم	شستشوی روزانه خودکار	ظروف و ماهیتابه هایی با میزان کثیفی عادی. برنامه شستشوی استاندارد روزانه.
۲:۴۵	A-B-C-D	بله	(A) ۱	۲۹ میلی لیتر (A) ۶ میلی لیتر (A)	(A) ۲۹ گرم (B) ۶ گرم	اکو خودکار	برنامه شستشوی سازگار با محیط زیست با مصرف انرژی کم، مناسب برای ماهیتابه ها و ظروف.
۰:۲۵	A-C	خیر	(A) ۱	۲۵ میلی لیتر (A)	(A) ۲۵ گرم	سریع	شستشوی اقتصادی و سریع برای ظروفی که کم کثیف شده اند. (برنامه را درست بعد از استفاده اجرا کنید.) (۲ بشقاب + ۲ لیوان + ۴ عدد قاشق و چنگال + ۱ قابلمه کوچک + ۱ ماهیتابه کوچک).
۰:۰۸	A-B	خیر	خیر	خیر	خیر	آبکشی (خیساندن)	پیش شستشو برای ظروفی که منتظر تکمیل شدن ظرفیت ظرفشویی در وعده غذایی بعدی هستند.
۱:۳۰	A-B-C	بله	(A) ۱	۳۵ میلی لیتر (A)	(A) ۳۵ گرم	کریستال	برنامه شستشوی اقتصادی و سریع برای اقلام ظریف که به دماهای بالا حساسند. (برنامه درست بعد از استفاده اجرا شود) (لیوان + بشقاب های ظریف).
۰:۳۲	A-B-D	بله	خیر	خیر	خیر	میهمان ویژه	شستشو و خشک کردن ظروفی که ندرتاً استفاده می شوند و فقط گرد و غبار دارند
۱:۴۵	A-C-D	بله	(A) ۱	۳۵ میلی لیتر (A)	(A) ۳۵ گرم	شستشوی دوباره	شستشو در دو طبقه : ظروف حساس و لیوانها در طبقه بالا و ماهیتابه و ظروف بزرگ در طبقه پایینی

کمک آبکشی و نمک تصفیه شده

فقط از شوینده های مخصوص ماشین ظرفشویی استفاده کنید. از نمک سفره یا نمک صنعتی، یا صابون مایع استفاده نکنید. از دستورات نوشته شده روی بسته بندی پیروی کنید. اگر از یک محصول چند منظوره استفاده می کنید نیازی به اضافه کردن ماده آبکشی نیست؛ اما توصیه می کنیم حتماً نمک اضافه کنید، بخصوص اگر در منطقه ای که زندگی می کنید آب سخت یا خیلی سخت باشد. از دستورات نوشته شده روی بسته بندی پیروی کنید. اگر نمک یا ماده کمک آبکشی اضافه نکنید، چراغ های نشانگر LOW SALT * (نمک کم است) و LOW RINSE AID * (ماده کمک آبکشی کم است) روشن خواهد ماند.

اندازه گیری ماده کمک آبکشی

ماده کمک آبکشی در خشک شدن ظروف کمک می کند چون بهتر از روی سطوح خارج می شود و لک یا ردی بر جای نمی گذارد. در این موارد مخزن ماده آبکشی باید پر شود: چراغ نشانگر LOW RINSE AID (ماده کمک آبکشی کم است) * روی صفحه کنترل روشن است؛



- ۱- درب (G) را در جهت عکس عقربه های ساعت بچرخانید تا مخزن باز شود.
 - ۲- ماده کمک آبکشی را در داخل مخزن بریزید و اجازه ندهید ماده از مخزن سر ریز کند. اگر چنین شد، فوراً سر ریز را با یک دستمال خشک پاک کنید.
 - ۳- درب را دوباره در جای آن قرار داده و ببندید.
- هرگز ماده کمک آبکشی را مستقیماً داخل ماشین ظرفشویی نریزید.

تنظیم مقدار ماده کمک آبکشی

اگر از نتیجه خشک شدن به دست آمده راضی نیستید، می توانید مقدار ماده کمک آبکشی مورد استفاده را تنظیم کنید. با استفاده از یک پیچ گوشتی، تنظیم کننده مقدار (F) را روی یکی از ۶ موقعیت از پیش تنظیم شده قرار دهید (موقعیت پیش فرض ۴ است)؛ اگر لک و اثری روی ظروف هست، تنظیم گر را روی عددی پایین تر از (۱-۳) بگذارید. اگر لکه های آب روی ظروف می مانند یا علامت های آهکی بعد از اتمام شستشو مشاهده می شوند، تنظیم گر را روی عددی بالاتر از (۴-۶) بگذارید.

تنظیم سختی آب

هر ماشین ظرفشویی یک سیستم سختی گیر آب دارد و با استفاده از نمک تصفیه شده مخصوصی که برای این نوع ماشین طراحی شده، آبی بدون آهک تهیه می کند و برای شستن ظروف از آن استفاده می نماید. این ماشین ظرفشویی تنظیمی دارد که به کاستن آلودگی و بهینه ساختن عملکرد شستشو براساس میزان سختی آب منطقه شما کمک می کند. این اطلاعات را می توان از شرکتی که آب منزل شما را تامین می کند تهیه کنید.

-دستگاه را با فشار دادن دکمه ON/OFF (روشن/خاموش) روشن کنید.

-دکمه P را فشار داده و برای چند ثانیه نگه دارید؛ دو بوق کوتاه به گوش می رسد، و چراغ نشانگر برنامه شستشو متناظر با عدد تعیین شده سختی روی نمایشگر چشمک خواهد زد (سیستم سختی گیر آب روی عدد ۳ تنظیم شده است).

-دکمه P را مکرراً فشار دهید تا به عدد سختی دلخواه برسید: (۱-۲-۳-۴-۵) (جدول سختی آب را ببینید).

بعنوان مثال ، میزان سختی ۱ (چراغ نشانگر برنامه شستشوی ۱ چشمک می زند)
بعنوان مثال، میزان سختی ۲ (چراغ نشانگر برنامه ای شستشوی ۱ و ۲ روشن، و چراغ نشانگر
برنامه ۳ چشمک می زند) تا سطح ۵ به همین ترتیب خواهد بود.
- برای خروج از این حالت، حدود ۳۰ ثانیه صبر کرده یا دستگاه را با فشار دادن دکمه
ON/OFF (روشن/خاموش) خاموش کنید. حتی اگر از قرص های چند منظوره استفاده می
کنید باید مخزن نمک را پر کنید

جدول سختی آب

جدول سختی آب (جهت مدل LTE 14-3211 A+ / LVL 14-211)						
مرحله	M mol/l		F h		DH	
۱	۱	۰	۱۰	۰	۶	۰
۲	۲	۱/۱	۲۰	۱۱	۱۱	۶
۳	۳	۲.۱	۳۰	۲۱	۱۷	۱۲
۴	۶	۳.۱	۶۰	۳۱	۳۴	۱۷
۵	۹	۶.۱	۹۰	۶۱	۵۰	۳۴

استفاده از نمک در مقادیر بین 0 f تا 10f توصیه نمی شود. این تنظیم می تواند باعث شود مدت برنامه کمی افزایش یابد.

جدول سختی آب (جهت مدل LTE 14-H211)				مقدار متوسط مصرف نمک
مرحله	DH	F H	M mol/l	ماه
۱	0-6	0-10	0-1	۷ ماه
۲	6-11	11-20	1.1-2	۵ ماه
۳	12-17	21-30	2.1-3	۳ ماه
۴	17-34	31-60	3.1-6	۲ ماه
۵	34-50	61-90	6.1-9	۲ الی ۳ هفته

استفاده از نمک در مقادیر بین 0 f تا 10f توصیه نمی شود. این تنظیم می تواند باعث شود مدت برنامه کمی افزایش یابد.

اندازه گیری نمک تصفیه شده

برای به دست آوردن بهترین نتیجه از یک برنامه شستشو ، حتماً دقت کنید که مخزن هرگز خالی نشود. نمک تصفیه شده می تواند رسوبات آهکی را از آب جدا کند و از رسوب کردن آنها روی ظروف جلوگیری می کند. مخزن نمک در زیر ماشین ظرفشویی قرار دارد (بخش معرفی را ببینید) و باید پر شود:

- هر گاه نمی توانید شناور سبز * را صرفاً با نگاه کردن به درب مخزن نمک ببینید.
- موقعی که چراغ نشانگر LOW SALT (نمک کم است) * روی صفحه کنترل روشن است ؛
- موقعی که چراغ نشانگر LOW RINS AID (ماده آبکشی کم است) * روی صفحه کنترل روشن است



۱. قفسه پایین را برداشته و درب مخزن را باز کنید (در جهت عکس حرکت عقربه های ساعت).

۲. بار اولی که این کار را انجام می دهید باید مخزن آب را درست تا لبه آن پر کنید.

۳. قیف * (شکل را ببینید) را در جای صحیح قرار داده و مخزن نمک را درست تا لبه آن پر کنید (حدوداً ۱ کیلو گرم نمک در آن جا می گیرد): احتمال دارد کمی آب به بیرون نشت کند.

۴. قیف * را برداشته و بقایای نمک را از دهانه آن پاک کنید؛ درب مخزن را آب بکشید و سپس ببندید، سر آن باید رو به پایین باشد تا آب خروجی بتواند از چهار درزی که به شکل ستاره در پایین درب هستند خارج شود.

(در مخزن نمک با شناور سبز*)

توصیه می شود هر بار نمک در مخزن اضافه می کنید این کار را انجام دهید.

درب مخزن را سفت ببندید، تا ماده شوینده در طول برنامه شستشو وارد مخزن نشود (این کار می تواند سختی آب را بطور دائمی از کار بیندازد).

⚡ در صورت لزوم، نمک را قبل از برنامه شستشو اندازه گیری کنید تا محلول نمک نشت داده به بیرون از مخزن زده شود.

نگهداری و مراقبت

از ماشین ظرفشویی

قطع کردن لوله های آب و سیم های برق

- برای جلوگیری از بروز نشتی بعد از هر برنامه شستشو شیر آب را ببندید.
- همیشه موقع تمیز کردن دستگاه و موقع انجام کارهای نگهداری سیم برق را بکشید.

تمیز کردن ماشین ظرفشویی

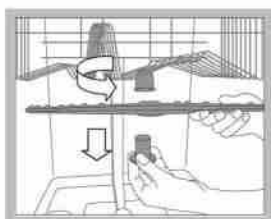
- سطوح خارجی ماشین ظرفشویی و صفحه کنترل آن باید با یک دستمال نرم مرطوب تمیز کرد. از حلال ها یا مواد ساینده استفاده نکنید.
- برای تمیز کردن علامت های به جا مانده در داخل دستگاه می توانید از یک دستمال مرطوب و کمی سرکه استفاده کنید.

جلوگیری از انتشار بوهای ناخوشایند

- برای جلوگیری از ایجاد رطوبت و محبوس شدن آن در داخل دستگاه ماشین ظرفشویی همیشه درب آن را باز بگذارید.
- آب بندی های اطراف درب و مخزن مواد شوینده را بطور مرتب با یک اسفنج مرطوب تمیز کنید. با این کار از جمع شدن مواد غذایی در داخل آب بندی ها جلوگیری می کنید، جمع شدن مواد غذایی عامل اصلی بوجود آمدن بوهای ناخوشایند است.

تمیز کردن بازوهای آب پاش

بقایای مواد غذایی ممکن است روی بازوهای آب پاش سفت شده و سوراخ های آب پاش را ببندند. به همین دلیل توصیه می شود بازوهای آب پاش را هر چند وقت یک بار بازدید کرده و با یک برس کوچک غیر فلزی تمیز کنید. دو بازوی آب پاش را می توان در آورد.



برای برداشتن بازوی آب پاش بالا، حلقه قفلی آنرا در جهت عکس حرکت عقربه های ساعت بگردانید. بازوی آب پاش بالا را طوری در جای خود قرار دهید که سوراخ های آن رو به بالا باشند.



برای بیرون آوردن بازوی آب پاش پایینی می توانید زبانه های کناری آنرا فشار داده و به بالا بکشید.

تمیز کردن فیلتر آب ورودی *

اگر شیلنگ های آب نو هستند یا برای مدت طولانی از آنها استفاده نشده است، قبل از برقرار کردن اتصال های لازم مطمئن شوید که آب تمیز و عاری از ناخالصی ها باشد. اگر این کار را نکنید، ممکن است به قسمت ورودی آب آسیب برسد و ماشین ظرفشویی خراب شود. فیلتر آب ورودی را در شیر بطور مرتب تمیز کنید. شیر آب را ببندید.

سر شیلنگ آب ورودی را باز کنید، فیلتر را بردارید و با دقت زیر آب جاری بشوید. فیلتر را در جای خود گذاشته و شیلنگ آب را ببندید.

تمیز کردن فیلترها

مجموعه فیلترها از سه فیلتر تشکیل شده که ذرات غذا را از آب شستشو جدا کرده و آب را دوباره بر می گردانند. اگر می خواهید در هر شستشو نتیجه خوبی بدست آورید باید آنها را تمیز کنید.

فیلترها را به طور مرتب تمیز کنید.

ماشین ظرفشویی را نباید بدون فیلتر، یا فیلتر شل استفاده کرد.

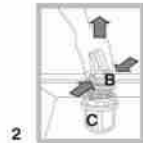
• بعد از تمیز کردن فیلترها، مجموعه فیلتر را در جای خود گذاشته و سفت کنید؛ این کار برای نگهداری و راهبری بهینه ماشین ظرفشویی ضروری است :

۱. فیلتر استوانه ای C را در جهت عکس حرکت عقربه های ساعت بچرخانید و بیرون بکشید (شکل ۱).

۲. فیلتر فنجان را با کمی فشار آوردن در زبانه های کناری آن بیرون بیاورید (شکل ۲).

۳. فیلتر صفحه ای A ساخته شده از فولاد ضد زنگ را بیرون بکشید (شکل ۳).

۴. تله دستگاه را بازدید کرده و بقایای مواد غذایی را تمیز کنید. هرگز پمپ شستشو را بیرون نیاورید (قسمت سیاه) (شکل ۴).



بعد از تمیز کردن فیلترها، مجموعه فیلتر را در جای خود گذاشته و سفت کنید؛ این کار برای نگهداری و راهبری بهینه ماشین ظرفشویی ضروری است.

عدم استفاده از ماشین ظرفشویی برای مدت های طولانی

- سیم برق را کشیده و شیر آب آن را ببندید.
- درب ماشین ظرفشویی را نیمه باز بگذارید.
- بعد از بازگشت، با ظرفشویی خالی یک بار شستشو انجام دهید.

نکات احتیاطی، راهنمایی و کمک رسانی

این ماشین ظرفشویی بر اساس استانداردهای جاری بین المللی در زمینه ایمنی، طراحی و ساخته شده است. اطلاعات زیر به منظور حفظ ایمنی ارائه شده و می بایست با دقت مطالعه شوند.

ایمنی کلی

- این ماشین ظرفشویی صرفاً برای استفاده خانگی طراحی شده و برای استفاده های صنعتی یا تجاری مناسب نمی باشد.
- این ماشین ظرفشویی فقط باید توسط افراد بزرگسال، و برای شستن ظروف خانگی براساس دستورالعملهای این دفترچه راهنما به کار گرفته شود.
- این ماشین ظرفشویی را نباید در بیرون از ساختمان، حتی اگر در محیطی پوشش دار باشد نصب کرد. قرار دادن ماشین ظرفشویی در معرض باران و طوفان بسیار خطرناک است.
- اگر پا برهنه هستید به ماشین ظرفشویی دست نزنید.
- اگر می خواهید سیم برق ماشین ظرفشویی را بکشید، همیشه دو شاخه را از پریز بکشید نه اینکه خود سیم را بکشید.
- قبل از اینکه ماشین ظرفشویی را تمیز کنید یا کارهای نگهداری روی آن انجام شود باید شیر آب را بسته و دو شاخه را از پریز برق بکشید.
- اگر ماشین ظرفشویی از کار افتاد، تحت هیچ شرایطی سعی نکنید به بخشهای داخلی آن دست بزنید یا خودتان آن را تعمیر کنید.
- هرگز به المنت حرارتی دست نزنید.
- به درب باز ماشین ظرفشویی تکیه نداده یا روی آن ننشینید: این کار باعث برگشتن و افتادن آن می شود.
- درب ماشین ظرفشویی نباید باز گذاشته شود چون ممکن است مانع حرکت شود.
- مواد شوینده و کمک آبکشی را دور از دسترس کودکان نگه دارید.
- از مواد بسته بندی نباید به عنوان اسباب بازی استفاده کرد.

دور انداختن

- دور انداختن مواد بسته بندی: از قوانین محلی پیروی کنید چون ممکن است از مواد بسته بندی دوباره استفاده کنند.
- مصوبه اروپایی 2002/96/EC در خصوص تجهیزات از کار افتاده برقی و الکترونیکی (WEEE) بیان می کند که لوازم خانگی نباید در چرخه عادی زباله های شهری دور انداخته شوند. تجهیزات از کار افتاده باید جداگانه جمع آوری شوند تا هزینه استفاده دوباره و بازیافت مواد داخل آنها بهینه شده و از وارد آمدن خسارت های احتمالی به جو و سلامتی عمومی جلوگیری شود. علامت سطل زباله با یک ضربدر که روی تمام محصولات وجود دارد بدین معنی است که صاحب دستگاه باید تعهدات و مسئولیت های خود در قبال تفکیک زباله ها را رعایت کند. برای کسب اطلاعات بیشتر در خصوص روش صحیح دور انداختن لوازم خانگی، می توانید با سازمان های عمومی ذیربط یا فروشنده محلی لوازم خانگی صحبت کنید.

صرفه جویی در آب و انرژی

- فقط موقعی برنامه شستشو را شروع کنید که ماشین ظرفشویی پر باشد. موقعی که منتظر پر شدن ماشین ظرفشویی هستید، می توانید با استفاده از برنامه خیساندن از ایجاد بو های ناخوشایند جلوگیری کنید (برنامه های شستشو را ببینید).
- برنامه شستشو را بر اساس نوع ظروفی که دارید و میزان کثیفی آنها از جدول برنامه های شستشو انتخاب کنید:
- برای ظروف که به اندازه عادی کثیف هستند، از برنامه شستشوی اکو (اکونومی = اقتصادی) استفاده کنید. این برنامه مصرف کم انرژی و آب را تضمین می کند.
- اگر میزان ظرف و ظروف شما از همیشه کمتر است، گزینه نیمه بار* را فعال کنید (بخش راه اندازی و استفاده را ببینید).
- اگر قرارداد تامین برق شما حاوی جزییاتی درباره زمان های صرفه جویی برق است، ماشین ظرفشویی را در ساعت هایی روشن کنید که تعرفه پایین تری محاسبه می شود. یا دکمه Delayed start (شروع تاخیری)* (راه اندازی و استفاده را ببینید) می توانید برنامه های شستشو را سامان دهی کنید.

شوینده های آنزیم دار عاری از فسفات و کلر

- قویاً توصیه می کنیم از مواد شوینده ای استفاده کنید که حاوی فسفات یا کلر نیستند، چون این مواد برای محیط زیست خطرناک هستند.
- آنزیم ها در دماهای حدود ۵۰ درجه سانتی گراد بسیار موثر بوده، در نتیجه شوینده های آنزیم دار را می توان در برنامه های شستشو با دمای آب پایین استفاده کرده تا نتایجی مشابه برنامه های عادی با آب ۶۵ درجه سانتی گراد بدست آورد.
- برای جلوگیری از هدر رفتن شوینده، از مقادیر مناسب بر اساس توصیه های سازنده، سختی آب و میزان کثیفی ظروف و حجم ظروف استفاده کنید. شوینده ها حتی اگر در محیط زیست تجزیه پذیر باشند حاوی موادی هستند که می تواند تعادل طبیعت را بر هم بزند.
- این ماشین ظرفشویی قابل استفاده برای کودکان، اشخاصی که دارای ناتوانی فیزیکی یا توانایی ذهنی کم یا تجربه و دانش کم می باشند، نیست. مگر تحت کنترل و نظارت فردی باشند که مسئول امنیت آنها باشد.
- کودکان باید تحت کنترل باشند که حتماً با ماشین ظرفشویی بازی نکنند.



اگر ماشین ظرفشویی کار نمی کند، ابتدا و قبل از تماس با بخش کمک رسانی سعی کنید راه حل را از فهرست زیر بیابید.

مشکل :	دلایل احتمالی / راه حل ها :
ماشین ظرفشویی شروع به کار نمی کند.	<ul style="list-style-type: none"> دوشاخه ماشین درست در پریز جا نرفته است، یا برقی خانه قطع است. درب ماشین ظرفشویی درست بسته نشده است. برنامه شروع تاخیری در حال اجراست (به بخش راه اندازی و استفاده مراجعه کنید).
آبی از ماشین ظرفشویی تخلیه نمی شود.	<ul style="list-style-type: none"> برنامه ماشین ظرفشویی به پایان نرسیده است. شیلنگ آب خروجی تا شده است (به بخش نصب مراجعه کنید). لوله فاشاب گرفته است. پسمانده های مواد غذایی فیلتر را پر کرده اند.
ماشین ظرفشویی صدای زیادی تولید می کند.	<ul style="list-style-type: none"> ظروف به هم می خوردند یا به بازوهای آب پاش گیر می کنند. کف خیلی زیادی تولید شده است: ماده شوینده را درست اندازه گیری نکرده اید یا ماده شوینده برای ماشین ظرفشویی مناسب نیست (به بخش راه اندازی و استفاده مراجعه کنید).
یک لایه سفید یا پسمانده های آهکی روی بشقاب ها و لیوان ها وجود دارد.	<ul style="list-style-type: none"> مقدار نمک تصفیه شده کم است یا تنظیم مقدار برای سختی آب شما مناسب نیست (به بخش آبکشی و نمک مراجعه کنید). درب مخزن نمک را درست بسته اید. ماده کمک آبکشی تمام شده یا مقدار آن کم است. جنس ظروف از مواد نجسب است.
رد آب روی بشقاب ها و لیوان ها وجود دارد یا به رنگ آبی کم رنگ در آمده اند.	<ul style="list-style-type: none"> مقدار ماده کمک آبکشی خیلی زیاد است.
ظروف خوب خشک نشده اند.	<ul style="list-style-type: none"> برنامه شستشوی انتخابی فاقد قابلیت خشک کردن است. ماده کمک آبکشی تمام شده یا مقدار آن کم است (به بخش ماده کمک آبکشی و نمک مراجعه کنید). تنظیم مخزن ماده کمک آبکشی پایین است.
ظروف تمیز نیستند.	<ul style="list-style-type: none"> قسمه ها را بیش از حد پر کرده اید (به بخش فرار دادن ظروف در قفسه ها مراجعه کنید). ظروف را خوب نجیده اید. بازوهای آب پاش نمی توانند آزادانه حرکت کنند. برنامه شستشو ضعیف است (به بخش برنامه های شستشو مراجعه کنید). کف خیلی زیادی تولید شده است: ماده شوینده را درست اندازه گیری نکرده اید یا ماده شوینده برای ماشین ظرفشویی مناسب نیست (به بخش راه اندازی و استفاده مراجعه کنید). درب مخزن ماده کمک آبکشی درست بسته نشده است. فیلتر کثیف یا گرفته است (به بخش نگهداری و مراقبت از ماشین ظرفشویی مراجعه کنید).
	<ul style="list-style-type: none"> مقدار نمک تصفیه شده خیلی کم است (به بخش ماده کمک آبکشی و نمک مراجعه کنید). آبی در لوله نیست.
ماشین ظرفشویی آب نمی کشد- آلارم بسته بودن شیر آب (چند بوی کوتاه به گوش می رسد) (جراغ نشانگر OFF/ON (روشن/خاموش) چشمک می زند و 6-8 در صفحه نمایش دیده می شود).	<ul style="list-style-type: none"> شیلنگ آب ورودی تا شده است (به بخش نصب مراجعه کنید). شیر را باز کنید، دستگاه بعد از چند دقیقه شروع به کار می کند. چون بعد از شنیده شدن صدای بوی هیچ عملی انجام نشده قفل دستگاه فعال شده است. دستگاه را با دکمه ON/OFF (روشن/خاموش) خاموش کنید، شیر آب را باز کنید و دستگاه را بعد از 20 ثانیه و با فشار دادن همان دکمه روشن کنید. دوباره به دستگاه برنامه داده و برنامه شستشو را از ابتدا شروع کنید.
آلارم خرابی شیر برقی ورودی آب (جراغ نشانگر OFF/ON (روشن/خاموش) چشمک می زند و 2-8 در صفحه نمایش دیده می شود).	<ul style="list-style-type: none"> دستگاه را با فشار دادن دکمه OFF/ON (روشن/خاموش) خاموش کرده و بعد از یک دقیقه روشن کنید. اگر آلارم ادامه یافت، شیر آب را ببندید تا دستگاه سر ریز نکند، دوشاخه را از پریز کشیده و با بخش کمک رسانی تماس بگیرید.
آلارم شیلنگ آب ورودی/فیلتر آب ورودی گرفته است. (جراغ نشانگر OFF/ON (روشن/خاموش) چشمک می زند و 7-8 در صفحه نمایش دیده می شود).	<ul style="list-style-type: none"> دستگاه را با فشار دادن دکمه OFF/ON (روشن/خاموش) خاموش کنید. شیر آب را ببندید تا دستگاه سر ریز نکند. دوشاخه را از پریز بکشید. فیلتر آب ورودی را چک کنید تا ناخالصی ها آنرا پر نکرده باشند. (به بخش نگهداری و مراقبت از ماشین ظرفشویی "مراجعه کنید).
زنگ هشدار شیلنگ ورودی آب به صدا در آمده است. فیلتر ورودی آب مسدود است. (صفحه نمایشگر A7 را نشان می دهد) (جهت مدل LVL 14-211)	<ul style="list-style-type: none"> دستگاه را با فشار دکمه ON/OFF خاموش نمایید. شیر آب را به منظور جلوگیری از نشت بسته و دستگاه را از برقی بیرون بکشید. با دقت بررسی نمایید که فیلتر شیلنگ ورودی آب توسط انواع آلودگی، مسدود نشده باشد.



قبل از تماس با بخش کمک رسانی :

- ببینید آیا می توانید مشکل را با استفاده از بخش عیب یابی حل کنید (بخش عیب یابی را ببینید).
- برنامه را از نو شروع کنید تا ببینید آیا مشکل باقی مانده است یا خیر.
- اگر مشکل باقی مانده است ، با بخش مجاز کمک رسانی فنی تماس بگیرید.
- هرگز از خدمات تکنسین های غیر مجاز استفاده نکنید.

لطفاً اطلاعات زیر را آماده داشته باشید:

- نوع اشکال.
- مدل وسیله (Mod).
- شماره سریال آن (S/N).

این اطلاعات را می توانید از روی برچسب دستگاه بخوانید.
(بخش معرفی ماشین ظرفشویی را ببینید).