

 **ARISTON**

 **Hotpoint**  

---

**ARISTON**



مدل TT 44E AX0



Hotpoint  
ARISTON

دفترچه راهنمای توستر

محصولات خانگی آریستون  
و هات پوینت آریستون  
فقط با ضمانت طلایی نیکان نماینده رسمی



خدمات طلایی نیکان نماینده رسمی 



### به خدمات طلایی نیکان خوش آمدید



خدمات طلایی نیکان قرین دو دهه فعالیت خود را با هدف مشتری مداری و عرضه خدمات در سطح استاندارد و با کیفیت بالا آغاز نموده و تنها نماینده رسمی محصولات ایندزیت، آریستون، شولتز و اکسپریال می باشد که با ارائه ضمانت نامه معتبر با پشتوانه شرکت تولید کننده در ایتالیا یکی از معتبرترین شرکتهای خدماتی در کل کشور شناخته شده است.

در اختیار داشتن بیش از ۷۰۰۰ نوع قطعه در انبار مدرن و مکانیزه پاسخگوی نیاز مشترکین می باشد. مجهز بودن به کارگاه تعمیرات الکترونیک با استفاده از تجهیزات و تکنولوژی روز، استفاده از شیوه‌های نوین ارتباطی و نظر خواهی از مشترکین، از دیگر ویژگی های خدمات طلایی نیکان می باشد.



### ۰۲۱ واحد سرویس تهران

در این واحد پرسنل پذیرش بطور همزمان، با استفاده از یک سیستم مکانیزه و نرم افزار مخصوص، کلیه درخواستهای نصب و یا سرویس شهر تهران را از مشترکین دریافت

نموده و هماهنگی لازم را جهت اعزام تکنسین آموزش دیده و مجرب انجام میدهند. تکنسین ها با یونیفرم مخصوص و کارت شناسایی در کمترین زمان ممکن نسبت به انجام سرویس درخواستی اقدام خواهند کرد. در روزهای تعطیل و یا پس از ساعات اداری، با دریافت پیامک از طریق تلفن گویا، هماهنگی نصب و یا سرویس انجام می پذیرد

- ارائه اطلاعات فنی و راهنمایی مشترکین به صورت تلفنی در طول ساعات اداری توسط تکنسین فنی
- تماس از طریق شماره ویژه تلفن گویا ۸۸۵۰۰۰۰۰
- ارسال پیام کوتاه از طریق ۳۰۰۰۸۲۳۲ که مشترکین محترم شهر تهران می توانند با ارسال یک پیام کوتاه و فقط با معرفی شماره اشتراک، بدون هیچ تماس دیگر مقدمات نصب و یا تعمیر دستگاه خود را فراهم نمایند.

### واحد شهرستانها



- کنترل و نظارت بر عملکرد کلیه نمایندگان
- ارائه اطلاعات فنی و آموزش نمایندگان
- تماس و نظر خواهی از مشترکین محترم
- رسیدگی به تخلفات احتمالی نمایندگان
- تامین و ارسال قطعات مورد نیاز
- گزینش نماینده در شهرستانها

شماره تماس کلیه نمایندگان شهرستانها در انتهای این دفترچه و یا سایت [www.nikan-co.com](http://www.nikan-co.com) می باشد.



### واحد الکترونیک

# آریستون

آشنایی با قطعات دستگاه

اطلاعات مهم در ارتباط با امنیت دستگاه

عملکرد دستگاه

استفاده از قفسه گرم کن

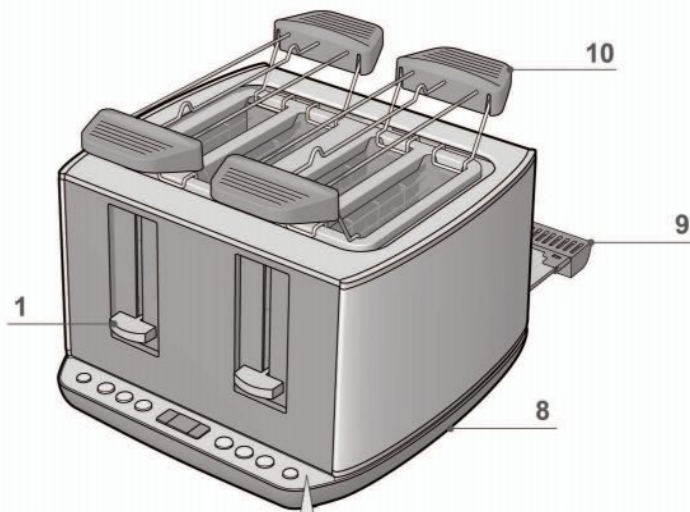
استفاده از گیره

تمیز کردن و نگه داری از دستگاه

دور انداختن دستگاه

# آریستون

## آشنایی با قطعات دستگاه



۱- اهرم

۲- دکمه کنسل

۳- دکمه ویژه شیرینی و کلوچه

۴- دکمه ویژه یخ زدایی

۵- دکمه ویژه گرم کردن مجدد

۶- دکمه انتخاب درجه تست کردن

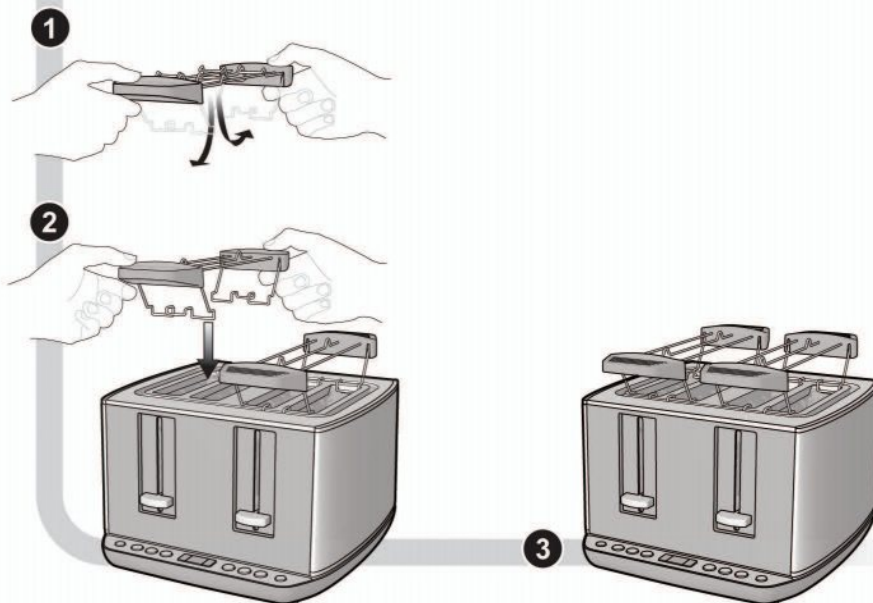
۷- صفحه نمایش

۸- کابل اصلی

۹- صفحه فلزی متحرک

۱۰- قفسه فلزی گرمکن

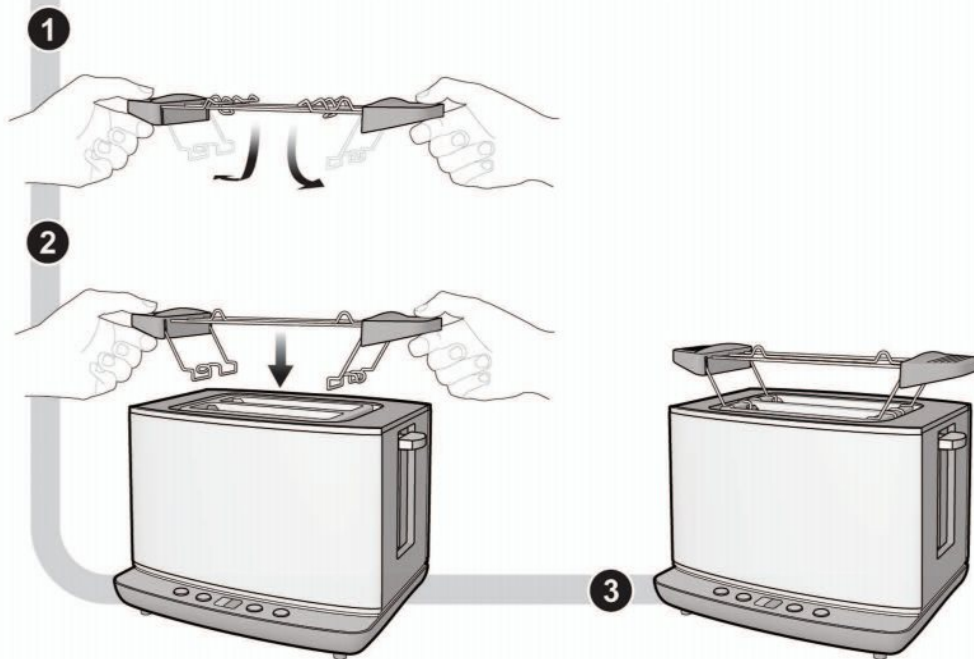
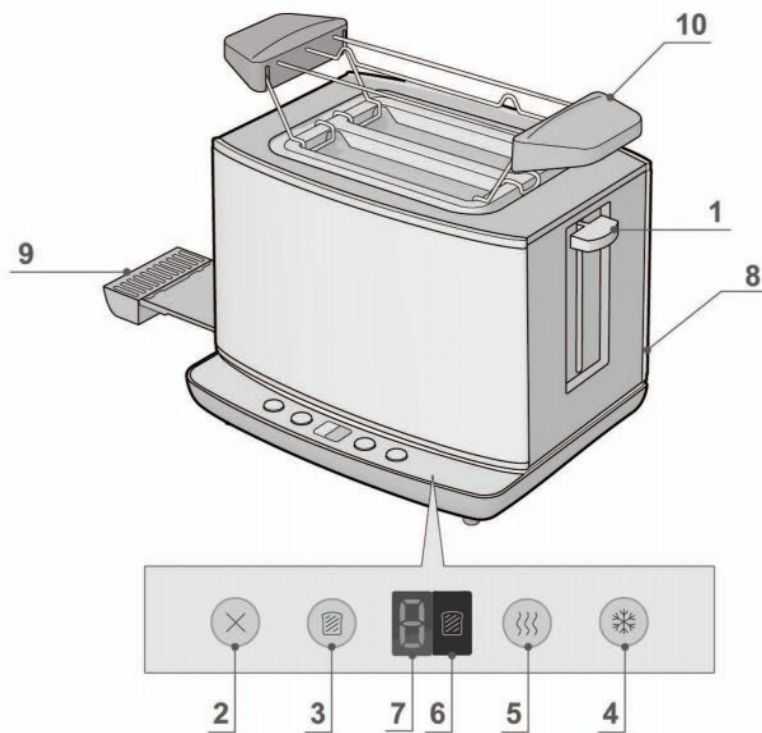
۱۱- انبر



220-240V  
1800W

TT 44E AX0

# آریستون



TT 22E AX0

 **ARISTON**

OUR IDEAS. YOUR HOME

**HD LINE**

## اطلاعات مهم در ارتباط با امنیت دستگاه

- ۱- تمام مطالب مربوط به طرز استفاده از دستگاه را مطالعه نمایید.
- ۲- ابتدا مطمئن شوید که ولتاژ منبع برق منزل شما با ولتاژ دستگاه مطابقت داشته باشد.
- ۳- دستگاه ممکن است در هنگام کار کردن خیلی داغ شود بنا براین در هنگام کار کردن به قطعات داخلی دستگاه دست نزنید.
- ۴- به هیچ وجه کابل اصلی دستگاه و یا دو شاخه و یا قسمت های الکترونیکی دیگر را درون آب یا مایع دیگری قرار ندهید چون این عمل ممکن است باعث ایجاد خطر برق گرفتگی شود.
- ۵- وقتی که از دستگاه استفاده نمی کنید آن را از برق بکشید. همچنین قبل از تمیز کردن دستگاه و یا جدا کردن قطعات آن ابتدا اجازه دهید دستگاه به طور کامل سرد شود.
- ۶- بعد از این که از دستگاه استفاده کردید ابتدا اجازه دهید دستگاه به طور کامل سرد شود و سپس آن را درون کابینت قرار دهید.
- ۷- در صورتی که مشاهده کردید دو شاخه دستگاه و یا کابل اصلی خراب است هرگز از آن استفاده نکنید. در این صورت فوراً از تکنسین مربوطه بخواهید که کابل یا دو شاخه را تعویض کند.
- ۸- نگذارید کابل دستگاه به لبه میز یا کابینت بچسبد و یا روی صفحه داغ قرار گیرد. به هیچ وجه از کابل به عنوان دستگیره برای حمل کردن دستگاه استفاده نکنید.
- ۹- هرگز دستگاه خود را نزدیک اجاق گاز و یا گرم کننده های الکترونیکی و یا روی فر قرار ندهید.
- ۱۰- هرگز از دستگاه برای گرم کردن مواردی که تعیین نشده است استفاده نکنید.
- ۱۱- هرگز قطعه خارجی و یا وسیله ای را درون دستگاه قرار ندهید چون ممکن است به دستگاه آسیب جدی بزند و یا خطر برق گرفتگی ایجاد نماید.
- ۱۲- ممکن است نان درون تستر آتش بگیرد بنا براین دستگاه را نزدیک پرده و یا وسایل قابل اشتعال قرار ندهید.
- ۱۳- دستگاه را بر روی یک سطح صاف و ثابت قرار داده و سعی کنید دستگاه همیشه در حالت ایستاده قرار داشته باشد.
- ۱۴- وقتی که دستگاه در حال کار کردن است هرگز سعی نکنید مواد غذایی را از دستگاه بیرون بیاورید.
- ۱۵- توجه کنید که این نوع دستگاه ها دارای تایمر و یا کنترل از راه دور نیستند.
- ۱۶- بعد از اینکه نان را در دستگاه تست کردید فوراً آن را از دستگاه بیرون بیاورید چون در غیر این صورت ممکن است دستگاه آسیب ببیند.

# آریستون

۱۷- ابتدا مطمئن شوید که که پریرز روی دیوار خانه شما حتما اتصال به ارت داشته باشد.  
۱۸- این دستگاه طوری طراحی شده است که برای استفاده کودکان زیر ۸ سال و یا افراد معلول جسمی و یا ذهنی ویا افرادی که دانش کافی جهت استفاده از دستگاه را ندارند ، مناسب نمی باشد.

۱۹- توجه داشته باشید در صورتی که اندازه نان کمتر از ۸۵ میلی متر باشد ممکن است موقع بیرون آوردن نان از دستگاه نان آتش بگیرد .

۲۰- این دستگاه ها جهت استفاده در آشپزخانه منازل و محل کار و یا داخل هتل ها طراحی شده است .هرگز دستگاه را بیرون از منزل استفاده نکنید.

۲۱- اهرم را فقط برای تست کردن نان پایین بکشید .هرگز مسیر حرکت اهرم را مسدود نکنید.

۲۲- وقتی که دستگاه در حل کار کردن است تا حد ممکن آن را تنها نگذارید.

۲۳- هرگز دستگاه را در کنار لوله آب و یا سینک ظرفشویی قرار ندهید.

 **ARISTON**

OUR IDEAS. YOUR HOME

**HD** LINE

۱- مواد غذایی را که می خواهید تست کنید درون شکاف ویژه نان قرار دهید. در هر بار نمی توانید بیشتر از دو تکه نان را درون دستگاه قرار دهید.

ابتدا مطمئن شوید که سینی مخصوص خرده نان را به درستی در جای خود قرار داده باشید.

۲- دو شاخه را به پریز بزنید .

۳- با استفاده از دکمه تعی ین درجه دستگاه ،درجه رنگ موردنظر خود را انتخاب کنید. کمترین درجه شماره ۱ و بیشترین درجه شماره ۸ است .دستگاه به صورت پیش فرض روی درجه ۴ قرار دارد.

در صورتی که می خواهید یک تکه نان را تست کنید دستگاه را روی حالت کمتر از دو تکه تنظیم کنید.

اگر به طور مداوم مواد غذایی را تست می کنید ممکن است رنگ مواد غذایی تست شده با هم متفاوت باشند. بعضی ها روشن تر و بعضی ها تیره تر می شوند.

۴- اهرم را به سمت پایین بکشید فرآیند تست کردن آغاز می شود و وقتی نان تست شد اهرم به جایگاه اول خود بر می گردد.

در صورتی که دو شاخه را از پریز بکشید و مجدداً به برق بزنید سطح تنظیمات رنگ دستگاه ریست می شود.

۵- در طول فرآیند تست کردن شاید قبل از تمام شدن فرآیند به رنگ دلخواهتان برسید در این حالت باید دکمه Cancel را فشار دهید و عملیات را متوقف کنید.

# آریستون



۶- در صورتی که نان فریز شده را می خواهید تست کنید ابتدا نان را درون دستگاه قرار داده دکمه Defrost را بزنید و سپس سطح مورد نظر خود را جهت رنگ نان تست شده تعیین کنید.

۷- در صورتی که بخواهید نانی را که قبلا تست کرده اید مجددا گرم کنید نان را درون دستگاه قرار داده و دکمه مخصوص گرم کردن مجدد را فشار دهید. در این حالت زمان عملکرد دستگاه ثابت است. بعد از اتمام زمان تست اهرم دستگاه به جای اول خود بر می گردد و فرآیند متوقف می شود.

۸- دکمه Bagel به شما این امکان را می دهد که فقط یک طرف نان یا شیرینی یا کلوچه را تست کرده در حالی که طرف دیگر آن فقط گرم می شود. در این حالت باید نان یا شیرینی و یا کلوچه را به دو قسمت تقسیم کنید. تا وسط آن به خوبی تست شود.

### استفاده از قفسه گرم کن

می توانید با استفاده از این قفسه مواد غذایی را گرم کنید.

۱- محافظ را درون شکاف قرار دهید .

۲- درجه تست مورد نظر خود را تنظیم کنید.

۳- اهرم را به پایین بکشید.

هرگز فویل آلومینیومی را درون قفسه قرار ندهید .

هرگز گرمکن و تست را به طور همزمان انجام ندهید .

 **ARISTON**

OUR IDEAS. YOUR HOME

 HD LINE

## استفاده از گیره

- ۱- غذایی را که می خواهید تست کنید درون گیره قرار دهید.
- ۲- گیره را درون شکاف قرار دهید .
- ۳- درجه تست مورد نظر خود را انتخاب کنید.
- ۴- اهرم را به سمت پایین بکشید.

## توجه!

- ۱- در صورتی که مشاهده کردید از دستگاه دود بلند می شود بلافاصله دکمه cancel را بزنید تا دستگاه فوراً متوقف شود.
- ۲- قبل از اینکه توستر را فعال کنید تمامی کاغذ های محافظ آن را باز کنید.
- ۳- هرگز نان را به همراه مواد غذایی دیگر مثل کره یا پنیر درون توستر قرار ندهید.
- ۴- در هنگام خارج کردن نان از توستر مراقب باشید که به قطعات داخلی دستگاه و یا المنت های درونی دستگاه آسیب نزنید .
- ۵- نان تست شده باید به رنگ طلایی باشد نه قهوه ای یا سیاه. در صورتی که نان درون توستر سوخته است دستگاه را به خوبی تمیز کنید.
- ۶- هرگز مواد غذایی حاوی نشاسته به ویژه دانه حبوبات و یا محصولات سیب زمینی را درون توستر قرار ندهید زیرا مواد مغذی در آن ها را از بین می برد.
- ۷- در صورتی که یک تکه نان درون توستر گیر کرد ابتدا دستگاه را از برق بکشید و صبر کنید تا دستگاه به طور کامل سرد شود و سپس با دقت نان را از دستگاه بیرون بیاورید.

# آریستون

## تمیز کردن و نگهداری از دستگاه

۱- قبل از تمیز کردن دستگاه ابتدا دوشاخه دستگاه را از پریز بکشید.

۲- اجازه دهید دستگاه به طور کامل سرد شود سپس روی آن را با یک دستمال نرم و نمدار تمیز کنید. هرگز از سیم ظرفشویی استفاده نکنید.

۳- میله آهنی سینی را از کف دستگاه بیرون بیاورید و دستگاه را به طور کامل تخلیه کنید. اگر که به طور مداوم از دستگاه استفاده می کنید باید هفته ای یک بار سینی را بیرون آورده و تمیز کنید. جهت استفاده مجدد دقت داشته باشید که سینی را درست در جای خود قرار دهید.

۴- در صورتی که از دستگاه استفاده نمی کنید باید کابل اصلی را جمع کرده و در کف دستگاه جاسازی کنید.

۵- برای تمیز کردن دستگاه هرگز از بخار شوی و دستگاه های شوینده دیگر استفاده نکنید.

۶- در صورتی که برای تمیز کردن دستگاه از تمیز کننده های استیل استفاده می کنید مراقب قسمت های کرومی دستگاه باشید چون ممکن است آسیب ببینند.

## دور انداختن دستگاه

مطابق با قانون، لوازم خانگی نباید درون زباله های شهری قرار گیرند. این نوع زباله ها باید به طور جداگانه جمع آوری شوند زیرا ممکن است به سلامت محیط زیست آسیب بزنند و همچنین می توان آنها را باز یافت کرده و جهت تولیدات بعدی از مواد اولیه آنها استفاده نمود



 **ARISTON**

OUR IDEAS. YOUR HOME

 HD LINE



واحد انتقادات و پیشنهادات

در صورت داشتن هر گونه انتقاد و پیشنهاد ، با ارتباط از طریق یکی از شماره های ذیل و اعلام مشکلات احتمالی ، نسبت به رفع آن اقدام خواهد شد . این واحد تحت نظارت مستقیم مدیریت ، کلیه تماس های برقرار شده را پیگیری و در کمترین مدت زمان نسبت به برقراری ارتباط با مشترک و رفع مشکل اقدام می نماید .

ارتباط از طریق صدای مشتری ۸۸۷۶۵۳۰۰ - ۰۲۱  
ارتباط از طریق پیام کوتاه ۳۰۰۰۰۸۲۳۲  
ارتباط از طریق سایت [www.nikan-co.com](http://www.nikan-co.com)



 **ARISTON**

OUR IDEAS. YOUR HOME

**HD** LINE

تمایزده رسمی

خدمات طلایی نیکان

